

 **NOTTWIL**

AKTUELL



Foto: Gregor Stäubli, egrafik.ch

07 / 23

**A.Z.B.
6207 Nottwil**

Inhalt:

Gemeinderat und Verwaltung	3
Schule	13
Zentrum Eymatt	15
Katholische Pfarrei und Kirchgemeinde Nottwil ..	16
Reformierte Kirche	27
Gewerbe und Vereine	28
Parteien	43
Verschiedenes	46
Veranstaltungskalender	47

Notfallnummern

Arzt	SempacherseePraxis	041 937 16 16
Ärztlicher Notfalldienst		0900 11 14 14
Alters- und Pflegeheim	Zentrum Eymatt AG	041 939 39 39
Altersfragen	Drehscheibe 65 plus Region Sursee	041 920 10 10
Fahrdienst / Spitexdienste	Spitex-Verein Buttisholz/Nottwil	041 928 11 75
Freiwilliger Besuchsdienst	Kontaktperson Lydia Kost	041 937 14 21
Freiwillige Sterbebegleitgruppe	Spitex-Verein Buttisholz/Nottwil	041 928 11 75
Jagdaufseher	Alois Furrer	079 641 13 24
Mahlzeitendienst	Zentrum Eymatt AG	041 939 39 12
Römisch-katholische Pfarrei	Sekretariat und Pfarreiseelsorge	041 937 11 16
Reformierte Kirche	Gemeindeleiter	041 460 20 10
	Sekretariat, Sursee	041 921 11 19
SPZ Nottwil		041 939 54 54
Zahnarztpraxis Nottwil	Dr. Sven Winkler	041 938 04 04
Zentrum für Soziales Sursee		041 925 18 25

Öffnungszeiten Gemeindeverwaltung

Mo	08.00 – 11.30 Uhr / 13.30 – 18.00 Uhr
Di	08.00 – 11.30 Uhr / geschlossen
Mi	08.00 – 11.30 Uhr / 13.30 – 17.00 Uhr
Do	08.00 – 11.30 Uhr / geschlossen
Fr	08.00 – 11.30 Uhr / 13.30 – 16.00 Uhr

Vor Feiertagen schliessen die Schalter der Gemeindeverwaltung jeweils bereits um 16.00 Uhr. Nach telefonischer Vereinbarung sind wir auch gerne ausserhalb der Öffnungszeiten für Sie da.

Tel.: 041 939 31 31, Mail: gemeinde@nottwil.ch

Öffnungszeiten Sammelstelle Gewerbestrasse

Allgemein:	Betreut:
Mo 07.30 - 17.00 Uhr	
Di 07.30 - 17.00 Uhr	
Mi 07.30 - 19.00 Uhr	16.00 – 19.00 Uhr
Do 07.30 - 17.00 Uhr	
Fr 07.30 - 16.00 Uhr	
Sa 08.00 - 12.00 Uhr	08.00 - 12.00 Uhr

Impressum

Nottwil Aktuell

Offizielles Mitteilungsblatt der Gemeinde Nottwil

Herausgeber

Gemeinde, Schule, Pfarrei, Parteien, Vereine und Private von Nottwil

Redaktionsteam

Silvan Hodel, Sarah Lötscher, Nadia Mazzotta, Petra Rössli, Vroni Troxler

Redaktionsadresse

Nadia Mazzotta, Eichmatt 6a, 6207 Nottwil,
041 937 10 77, aktuell@nottwil.ch

Einsendung

Vorlagen unter www.nottwil.ch, Rubrik Portrait

Redaktionsschluss

Freitag, 21. Juli 2023, 12.00 Uhr, Einsendungen nach dem Einsendeschluss können leider nicht mehr berücksichtigt werden.

Druckfehler / Haftungsausschluss

Druckfehler, die den Sinn und Zweck des Inserates nicht verändern, werden nicht entschädigt.

Die Gemeinde Nottwil übernimmt keine Haftung für die im Nottwil Aktuell enthaltenen Beiträge (insbesondere nicht im Zusammenhang mit Urheberrechtsverletzungen). Die Namen der Verfasser sind bei den eingereichten Texten anzugeben, ansonsten können diese nicht publiziert werden.

Gemeinde Nottwil

Öffnungszeiten Gemeindeverwaltung

Während der Sommerferienzeit herrscht jeweils nur geringer Schalter- und Telefonkontakt. Die Öffnungszeiten der Gemeindeverwaltung werden deshalb von **Montag, 17. Juli 2023 bis Freitag, 4. August 2023** auf den Vormittag reduziert. Am Nachmittag bleiben die Schalter und Telefonleitungen geschlossen.

Selbstverständlich ist es möglich, ausserhalb der Öffnungszeiten individuelle Termine zu vereinbaren.

Vielen Dank für Ihr Verständnis. Wir wünschen Ihnen schöne und erholsame Ferientage.

Bauwesen

Eingereichte Gesuche im ordentlichen Verfahren

- Kaufmann Beat, Sidlerhof 1:
Umbau Rindviehscheune in Hofladen und Verarbeitungsraum, Parz. 34, Sidlerhof 1

Erteilte Bewilligungen im vereinfachten Verfahren

- Faden Josef + Ursula, Seeparkstrasse 5:
Balkonverglasung und Windschutz, Parz. 1054, Seeparkstrasse 5
- Hammans Michel, Wysshüslistrasse 13:
Heizungersatz, Parz. 886, Wysshüslistrasse 13
- Steinmann Andreas + Flavia, Hübelirain 13:
Neubau Gerätehaus, Parz. 1185, Hübelirain 13

Erteilte Bewilligungen im ordentlichen Verfahren

- Schurtenberger Erwin, Hohliebe 2:
Ersatz Eternitbedachung durch Sandwich-Paneelen, Parz. 338, Hohliebe 2

Sanierung Oberdorfstrasse: Info zum Stand der Bauarbeiten

Die Sanierungsarbeiten an der Oberdorfstrasse sind nun auf die Zielgerade eingebogen. Mit dem Einbau der Tragschicht im letzten Ausbaubereich bei der Kreuzung Oberarigstrasse konnten in der Zwischenzeit die Hauptarbeiten im Strassenbereich abgeschlossen werden. Der Verkehr kann

somit wieder ohne Lichtsignalanlage und der damit verbundenen Warterei rollen. Ebenfalls sind die Arbeiten an den Werkleitungen mehrheitlich abgeschlossen. In den kommenden Tagen erfolgen durch die Baufirma noch kleinere Fertigstellungs- und Wiederinstandstellungsarbeiten. Auch werden die neuen und die sanierten Abwasserleitungen gereinigt und auf ihre einwandfreie Funktionalität überprüft.



Bis Ende Juli werden auch die noch fehlenden Deckbeläge in den Trottoirs, den Vorplätzen und den Zufahrtsstrassen eingebaut. Bedingung ist, dass das Wetter für den Belagseinbau auch mitspielt. Bei Regen und Nässe ist ein Einbau nicht möglich. Bei der Ausführung muss entlang der Strasse nochmals mit geringfügigen Verkehrsbehinderungen gerechnet werden.

Der definitive Abschluss mit dem Einbau des Deckbelages in der Strasse erfolgt voraussichtlich am Samstag, 23. September 2023 (Verschiebedatum bei schlechtem Wetter ist Samstag, 30. September 2023). Dabei wird die Strasse ab Freitagabend bis und mit am Sonntagmorgen für den Verkehr gänzlich gesperrt. Den direkten Anstössern wird während dieser Zeit für ihre Fahrzeuge eine Parkmöglichkeit ausserhalb der Sperrzone zur Verfügung gestellt. Für alle anderen Nutzer wird eine Umfahrungsmöglichkeit signalisiert. Wir werden frühzeitig mit einer detaillierten Information und Hinweistafeln auf diesen Umstand aufmerksam machen.

Mit dem nun bevorstehenden Bauende geht eine intensive und mit Hindernissen gespickte Bauzeit zu Ende. Mit der getätigten Investition von über 3 Millionen Franken wurde ein wichtiger Teil für einen zukünftig optimalen und sicheren Betrieb der Infrastruktur in diesem Teil Rechnung getragen. Für das Verständnis und die aufgebrachte Geduld möchten wir uns bei der Bevölkerung nochmals recht herzlich bedanken. Ebenfalls gebührt der ausführenden Baufirma Hans Renggli Bau AG, Malters sowie dem Planungsbüro Felder + Partner Bauingenieure AG, Malters ein grosses Dankeschön für ihren Einsatz. Ist die Baustelle doch unfallfrei und ohne grosse Zwischenfälle über die Bühne gegangen.

Bauamt Nottwil

Strassensperrung Sempachersee Triathlon: Sonntag, 9. Juli 2023

Am Sonntag, 9. Juli 2023 veranstaltet der Triathlon Club Sursee seinen in der Region bekannten Triathlon. Aus diesem Grund sind die Strassenabschnitte gemäss dem untenstehenden Situationsplan von einer Vollsperrung betroffen. Die dafür notwendige Durchfahrtsbewilligung wurde von der Gemeinde Nottwil erteilt.

Vollsperrung Sektor A und B: 07.30 – 11.15 Uhr

Vielen Dank für das Verständnis.



Handänderungen

- Bachmann-Schlüssel Heinrich + Ruth, Oberdorfstrasse 1 an Bachmann Fabian + Janine, Oberdorfstrasse 1, Parz. 774 (Wohnhäuser, Ökonomiegebäude und Land) Oberdorfstrasse 1
- Helbling-Lehmann Rosmarie, Sonnenrain 4 + Helbling Alexandra, Sonnenrain 1b an Keller Katja, Giswil + Sigrist Lukas, Zürich, Parz. 9069 (Autoeinstellplatz)
- Keller Katja, Giswil + Sigrist Lukas, Zürich, an Helbling-Lehmann Rosmarie, Sonnenrain 4 + Helbling Alexandra, Sonnenrain 1b, Parz. 9099 (Autoeinstellplatz)
- Sigrist-Henggeler Silvia, Neuenkirch an Sigrist Alois, Neuenkirch, Parz. 144 (Land und Wald) + 146 (Land), Schwändi
- Tamarit Verwaltungs GmbH, Rotkreuz an Profitech Schweiz GmbH, Möhlin, Parz. 9054 + 9089 (Autoeinstellplätze), Sonnenrain

Personelles

Austritt

Folgende Person tritt aus dem Dienst der Gemeinde Nottwil aus:

- **Lustenberger Jill**, Meggen; Assistentin Jugendarbeit

Der Gemeinderat und die Geschäftsleitung danken Jill Lustenberger für ihren Einsatz und wünschen ihr für die Zukunft alles Gute und viel Erfolg.

Personelles: Stellenausschreibung



SCHULENOTTWIL

An unserer Schule gehen aktuell etwa 475 Lernende vom Kindergarten bis zur 9. Klasse zur Schule. Die Tagesstrukturen der Schule Nottwil sind im Zentrum Sagi Süd beheimatet. Knapp 90 Kinder besuchen mindestens ein Angebot der Tagesstrukturen. Die Zahl der Schüler/innen in den Tagesstrukturen ist in den letzten Jahren stetig angestiegen.

Daher suchen wir ab 1. August 2023 oder nach Vereinbarung eine/n

Mitarbeiter/in Mittagstisch (5 x 2½ Stunden pro Woche)

Ihre Aufgaben

- Sie unterstützen die Betreuerinnen am Mittagstisch.
- Sie tragen die Verantwortung für den Bereich Mittagessen (Tische decken, Essensausgabe, Abwasch, ...).
- Nach dem Mittagessen übernehmen Sie gewisse Reinigungsarbeiten.

Unsere Erwartungen

- Selbständiges und sauberes Arbeiten
- Freude am Kontakt mit vielen verschiedenen Kindern
- Abgeschlossene Berufslehre
- Tägliche Arbeitszeit von ca. 11.15 bis 13.45 Uhr (Die Wochentage können auch von verschiedenen Personen abgedeckt werden.)

Wir bieten

- Die Entlöhnung erfolgt im Stundenlohn nach den Vorgaben der Gemeinde Nottwil.
- Sie sind Teil des Betreuerinnenteams und werden bei der Einarbeitung gut unterstützt.
- Während den Schulferien sind die Tagesstrukturen geschlossen.

Für Fragen steht Ihnen die Teamleiterin der Tagesstrukturen der Schule Nottwil, Regula Güntensperger, 041 939 31 01 oder regula.guentensperger@schule-nottwil.ch, gerne zur Verfügung. Weitere Informationen finden Sie unter www.schule-nottwil.ch/betreuung.

Haben wir Sie angesprochen? Mit Freude erwarten wir Ihre vollständigen Bewerbungsunterlagen an die Schulleitung Nottwil, Benno Blöchliger, Oberdorfstrasse 9, 6207 Nottwil. Elektronische Bewerbungen richten Sie bitte an bewerbung@nottwil.ch.

Einwohnerkontrolle

Begrüssung unserer Neuzuzüger/innen

In der Zeit vom 22. Mai 2023 bis 21. Juni 2023 haben sich in Nottwil angemeldet:

- Bunsch Tino und Lüning Sandra mit Julia, Sack 1
- Donno Leonardo, Studenweg 4
- Gudde Aischa und Nützi Christoph mit Elias, Seeparkstrasse 7
- Haas Jana, Oberdorfstrasse 1
- Karimanoska Hatidje, Kantonsstrasse 39b
- Knupp Janine, Sonnenrain 5

- Liehr Lucia, Schmiedmatte 2
- Leu Bruno, Dorfbachallee 1
- Müller Neele, Oberdorfstrasse 12
- Schöpfer Corina, Oberdorfstrasse 16
- Speiser Yves, Oberdorfstrasse 1
- Stalder Martina, Augustin-Schaller-Strasse 2
- Weiss Patricia, Oberdorfstrasse 26
- Werner Christian, Kantonsstrasse 3
- Zepf Georg und Gertrud, Dorfbachallee 3

Wir heissen alle Neuzuzüger/innen herzlich willkommen.

Geburten

- Alves Teixeira Marieva, geboren am 7. Mai 2023, Tochter von Liliana und Micael Alves Teixeira, Am Dorfbach 2b
- Krasniqi Liyana, geboren am 12. Mai 2023, Tochter von Bettina und Kastriot Krasniqi, Rösslimatte 8
- Matter Lielle, geboren am 20. Mai 2023, Tochter von Nadja und Jakob Matter, Storenhof 3

Wir heissen Marieva, Liyana und Lielle ganz herzlich willkommen und wünschen ihnen und ihren Familien alles Gute.

Rückblick auf die Gemeindeversammlung

An der Gemeindeversammlung vom 5. Juni 2023 nahmen 96 Stimmberechtigte teil.

Gemeindepräsident Walter Steffen informierte über einige Ziele und Projekte des vergangenen Jahres. Er informierte über folgende Themen: Bevölkerungsbefragung, Homepage, Gemeinde-App, Schulraumplanung, 4. Nottwiler Auslese, Biodiversität, Ortsplanungsrevision, Buslinien Erweiterung Wysshüsli und den Notfall Treffpunkt beim Zentrum Sagi.

Der Jahresbericht 2022 und die Jahresrechnung 2022 wurden genehmigt. Geschäftsführer Marius Christ, Kaspar Käslin, Gemeinderat Ressort Finanzen und Meinrad Müller, Gemeinderat Ressort Bau informierten die Anwesenden über den Jahresabschluss 2022. Der Gewinn für das Jahr 2022 beträgt Fr. 1'158'671, anstelle eines budgetierten Verlusts von Fr. 166'619. Die Hauptgründe liegen vor allem bei tieferen Aufwendungen im Bereich Bildung sowie im Bereich Soziales und Gesundheit. Auf der Einnahmeseite konnten höhere Steuereinnahmen generiert werden. Die

Nettoinvestitionen betragen Fr. 3'340'832 und stammen primär von der Sanierung der Oberdorfstrasse. Durch den Gewinn erhöht sich der Bilanzüberschuss auf rund 15 Millionen Franken.

Der Präsident der Controlling-Kommission, Romano Jungo, konnte bestätigen, dass der Gemeinderat und die Verwaltung gewissenhaft arbeiten und die Arbeiten transparent ausweisen. Die Finanzen können als gesund bezeichnet werden, jedoch sollten in Zukunft zurückhaltend investiert werden, da die Verschuldung durch das neue Schulhaus stark ansteigen wird.

Renée Sigrist Disler, Gemeinderätin Ressort Soziales, erklärt, dass der Gemeinderat mit den Betreuungsgutscheinen die Vereinbarkeit von Familie und Beruf fördern und so etwas gegen den Fachkräftemangel unternehmen möchte.

Bei der Diskussion wurde von einer Person kritisiert, dass die Eigenbetreuung nicht unterstützt wird und das Kita-Modell somit bevorzugt wird. Ein anderer Stimmberechtigter lobte das Reglement, da dieses bei vielen Situationen zur Anwendung kommt und nicht nur der Erwerb massgebend ist. Zudem wurde der Gemeinderat gefragt, wie man die Einkommenslimite festgelegt hat. Das massgebende Einkommen wurde bewusst bei Fr. 90'000 festgelegt, dass auch der Mittelstand teilweise unterstützt wird.

Das Reglement über die familienergänzende Kinderbetreuung (Betreuungsgutscheine) wurde mehrheitlich angenommen und wird per 1. August 2023 in Kraft treten.

Meinrad Müller, Gemeinderat Ressort Bau, informierte, dass das Wasserversorgungsreglement aus dem Jahr 2004 stammt und durch die Fusion mit der aquaregio AG und der Einführung der elektronischen Wasseruhren eine Überarbeitung des Reglements vorgenommen werden musste. Das Reglement wurde einstimmig genehmigt.

Walter Steffen, Gemeindepräsident, führte durch die Ersatzwahl eines Mitgliedes des Urnenbüros für den Rest der Amtsdauer 2020-2024. Die Ersatzwahl war aufgrund des Todesfalles von Josef Keller notwendig, welcher 34 Jahre lang im Urnenbüro tätig war. Für die Wahl haben sich drei Personen im Vorfeld gemeldet. Die Gemeindeversammlung stimmte in drei Wahlgängen zwischen den Kandidaten: Sandro Troxler, SP Nottwil, Mario Fellmann, SVP Nottwil und Judith Keller,

FDP. Die Liberalen ab. Judith Keller setzte sich im dritten Wahlgang mit der höchsten Stimmenanzahl durch und wurde als Nachfolgerin gewählt.

Anschliessend gab der Gemeinderat über laufende Projekte Auskunft. Meinrad Müller, Gemeinderat Ressort Bau, informiert über die Sanierung der Oberdorfstrasse. Renée Sigrist Disler, Gemeinderätin Ressort Soziales, zeigte das Ergebnis der Zentrum Eymatt AG auf. Beatrice Huser Winkler, Gemeinderätin Ressort Bildung und Kultur informierte über die Schulraumerweiterung und das weitere Vorgehen. Kaspar Käslin, Gemeinderat Ressort Finanzen, erklärte das Projekt der Solaroffensive. Walter Steffen, Gemeindepräsident, wies auf das aktuelle Ortsplanungsrevisionsverfahren hin und informierte über die temporäre Asylunterkunft (TUK) Nottwil.

Aus der Bevölkerung wurden noch einige Inputs und Fragen zu den Themen: Beflagung vor dem Zentrum Sagi, Zustand Dorfbach, Entsorgungskosten bei der Entsorgungsstelle, Kulturförderung, Thema Mitwelt und Energie in der Gemeinde, aufgenommen oder teilweise direkt beantwortet.

Der Gemeinderat bedankte sich bei den Teilnehmenden für das Interesse und tauschte sich am anschliessenden Apéro mit den Anwesenden aus.

Betreuungsgutscheine

An der Gemeindeversammlung vom 5. Juni 2023 wurde das Reglement über die familienergänzende Kinderbetreuung angenommen. Der Gemeinderat hat zudem am 21. Juni 2023 die Verordnung zum Reglement verabschiedet.

Das Angebot steht somit per 1. August 2023 den Bewohner/innen der Gemeinde Nottwil zur Verfügung. Weitere Informationen zum Angebot finden Sie unter www.nottwil.ch.

Steueramt

Akontorechnung Steuern 2023

Die Steuern 2023 sind grundsätzlich per 31.12.2023 fällig, d.h. bis am 31.12.2023 muss derjenige Steuerbetrag an das Steueramt überwiesen werden, welcher sich aufgrund des **Einkommens 2023** und des **Vermögens per 31.12.2023** ergibt (unabhängig von der Akontorechnung 2023). **Das Steueramt hat keine**

Kenntnis über die Einkommens- und Vermögensverhältnisse vom 2023. Ohne Ihren Gegenbericht gehen wir davon aus, dass Ihre Steuerbelastung mindestens in der Höhe ausfallen wird, wie die Akontorechnung 2023 gestellt wurde. Die Schlussrechnung 2023 kann frühestens im Verlaufe des Jahres **2024** nach dem Einreichen Ihrer Steuererklärung 2023 gestellt werden. Diese werden Sie anfangs 2024 erhalten.

Sie haben auch die Möglichkeit die Steuern in monatlichen Raten zu bezahlen. Wir stellen Ihnen die nötigen Einzahlungsscheine gerne zur Verfügung. Es gibt für dieses Jahr **kein** Vorauszahlungszins (positiver Ausgleichszins 0.0%)

Was passiert, wenn die Schlussrechnung (definitive Rechnung) nicht Ihren Zahlungen bis 31.12.2023 entspricht:

Die Schlussrechnung 2023 ist tiefer als der einbezahlte Betrag 2023

- Der zu viel bezahlte Betrag wird auf das Steuerkonto 2024 umgebucht oder auf Verlangen ausbezahlt (voraussichtlich ohne positiven Ausgleichszins).

Die Schlussrechnung 2023 ist höher als der einbezahlte Betrag 2023

- Die Differenz wird nachgefordert (voraussichtlich ohne negativen Ausgleichszins).

Weitere Infos finden Sie im Internet unter www.steuern.lu.ch.

Das Steueramt steht Ihnen für Fragen gerne zur Verfügung (Tel. 041 / 939 31 41).

Wir wünschen Ihnen eine schöne und erholsame Sommerzeit.

Das Steueramt Team

Wasserversorgung: Sommerzeit - sorgsamer Umgang mit unserem Trinkwasser

Erfreulicherweise brachte uns der Frühsommer 2023 bereits viel Sonne und warme Temperaturen. Mit den wenigen Niederschlägen der vergangenen Wochen sind die Wasserbezüge im Versorgungsgebiet markant gestiegen.

Wir gelangen mit der Bitte an die Bevölkerung, generell das ganze Jahr hindurch haushälterisch mit

unserem Trinkwasser umzugehen und vor allem in der aktuellen Sommerzeit den nachfolgend aufgeführten Hinweisen noch vermehrt Beachtung zu schenken:

- Das Waschen von Autos und Vorplätzen einschränken
- Gärten, wenn überhaupt nötig, nur minimal bewässern (spätabends oder frühmorgens)
- Undichte Stellen an sanitären Anlagen und Installationen reparieren lassen
- Auf Tätigkeiten mit hohem Wasserverbrauch nach Möglichkeit verzichten

Dank den Investitionen der letzten Jahre in unsere Infrastruktur müssen momentan noch keine weitergehenden Sparmassnahmen geplant werden. Sollte sich die Lage infolge akuter Trockenheit jedoch weiter verschärfen sind Massnahmen nötig, über welche wir im Nottwil Aktuell, auf der Homepage sowie der Gemeinde-App informieren.

Wir danken für das Verständnis und Ihre Mithilfe.

Hydranten – Wasserbezug für die Feuerwehr

Hydranten sind im Brandfall die wichtigsten Wasserbezugsorte für die Feuerwehr. Daher ist es extrem wichtig, dass diese ständig gut zugänglich sind.

Folgende wichtige Punkte sind dabei zu beachten:

- **Sichtbarkeit:**
Hydranten sollen von weitem sichtbar sein, so dass diese bei einem Brandfall möglichst schnell gefunden und angeschlossen werden können.
- **Zugänglichkeit:**
Hydranten dürfen nicht durch Zäune, Mauern usw. von den öffentlichen Verkehrswegen abgetrennt sein.
- **Bedienbarkeit:**
Neben dem Schlauchabgang muss um und über dem Hydranten auch genügend Platz für die Bedienung vorhanden sein.

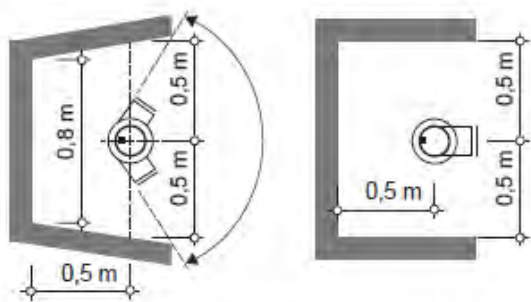


Abb. 21 Bauliche Abstände von Hydranten

Auszug aus W5 Richtlinie für Löschwasserversorgung (SVGW)

Die Feuerwehr Nottwil bedankt sich für Ihre Mithilfe die Hydranten jederzeit zugänglich zu halten. Bei Fragen können Sie sich gerne an das Feuerwehrkommando oder den Technischen Dienst der Gemeinde Nottwil wenden.

Wespen lästig oder nützlich?

Sobald es im Frühling wieder wärmer wird und die Insekten wieder unterwegs sind, erreichen die Feuerwehr und die Gemeinde Nottwil jeweils verschiedene Anfragen zum Thema Wespennester.

Die Feuerwehr Nottwil entfernt aus ausbildungs- und versicherungstechnischen Gründen keine Wespennester. Für diese Dienstleistungen verweisen wir an spezialisierten Fachfirmen aus der Privatwirtschaft.



Wespen erfüllen als fleissige Insektenjäger (Mücken und Fliegen), Aasfresser und Bestäuber wichtige Funktionen im Ökosystem. Entdeckt man ein Nest, gilt es, zuerst die Situation zu analysieren und allenfalls fachliche Auskunft hinzuzuziehen

Oft werden Nester harmloser Arten vernichtet. In vielen Fällen können Profis das Nest umsiedeln.

Manchmal kommen Verwechslungen mit Bienen oder Hummeln vor. Falls es sich um einen Honigbienenenschwarm handelt, fragen Sie einen Schwarmfänger: luzerner-imker.ch/imker/bienen-schwarm-luzern/

Vorgehen

Sind im Frühjahr einzelne Wespen unterwegs, handelt es sich um Königinnen. 80% davon überleben nicht, es muss nichts unternommen werden. Von Wespen besuchte Stellen oder Einfluglöcher kann man frühzeitig mit Fliegengittern absichern.

Wird im Sommer ein Nest gefunden, gibt es folgende Möglichkeiten:

Wespen tolerieren

Bei friedlichen Arten können die Wespen problemlos toleriert werden. Bei den aggressiveren Wespen gilt es ein paar Punkte zu beachten:

- Nest nicht erschüttern, Abstand halten (3 – 6 m), Hektik vermeiden
- am Tisch: Wespen mit einem Wasserzerstäuber besprühen, Esswaren abdecken, Getränke mit Strohalm trinken, Räucherstäbchen einsetzen,
- Abstand halten von Bäumen mit Fallobst
- das Volk stirbt im Herbst ab, das Nest kann im Winter entfernt werden
- bei Stichen in Mund oder Atemwege oder bei Personen mit Allergie: sofort ärztliche Hilfe anfordern Tel. 144

Wespen- oder Hornissennest umsiedeln lassen

Oft lassen sich Nester umsiedeln. Dies ist kostenpflichtig und bis zirka anfangs August durchführbar. Das Nest muss zugänglich sein (z. B. Storenkasten, den man öffnen kann). Eine Umsiedlung soll nur von Fachpersonen mit einer fundierten Ausbildung gemacht werden.

Nest vernichten

Es gibt Fälle, wo ein Nest weder toleriert noch umsiedelt werden kann. Eine Vernichtung sollte immer durch Fachleute erfolgen und ist kostenpflichtig. Hantieren Sie nicht selbst mit Insektiziden!

Weitere Auskunft

Für eine kostenlose Beratung rund ums Thema Wespen können Sie sich an die Umweltberatung Luzern wenden:

Telefon 041 412 32 32

Mail info@umweltberatungluzern.ch

umweltberatung-luzern.ch

Benützung Schwimmhalle SPZ

Öffnungszeiten:

Mittwoch	06.00 - 08.30 Uhr 18.30 - 21.30 Uhr
Donnerstag	18.30 - 21.30 Uhr
Freitag	06.00 - 08.00 Uhr 18.30 - 21.30 Uhr
Samstag	08.00 - 12.00 Uhr 18.30 - 21.30 Uhr
Sonntag	09.00 - 18.00 Uhr

Am Mittwoch bis Samstag sind zwischen 18.00 und 18.30 Uhr bereits zwei Bahnen nur für Streckenschwimmer reserviert. Aqua Jogger, Familien und Schwimmer sind weiterhin ab 18.30 Uhr herzlich willkommen.

Aktuelle Informationen sowie Änderungen der Öffnungszeiten an Feiertagen und Ausfalldaten finden Sie mit nebenstehendem QR-Code oder online unter www.parapple-gie.ch/schwimmhalle.



Büchsen töten Tiere

Stopp Littering – für ein sauberes Miteinander

Alu-Büchsen und PET-Flaschen, die achtlos aus dem Auto geworfen werden, landen oft in Wiesen, werden beim Mähen zerschnitten und enden schliesslich als scharfkantige Kleinteile in den Mägen von Nutztieren. Das Tier leidet und stirbt im schlimmsten Fall. Darum: Stopp Littering! Schmeiss deinen Abfall nicht in die Natur.

Abfall am Strassenrand, auf der Wiese oder im Wald verunreinigt das Futter der Tiere. Plastik, Metall und andere Abfälle verrotten nicht und bleiben jahrzehntelang in der Natur liegen, wenn man sie nicht einsammelt. Im hohen Gras sieht man den Abfall schlecht. Beim Ernten oder Mähen wer-

den PET-Flaschen, Alu-Büchsen und andere Abfälle zerschnitten. Diese scharfkantigen Kleinteile gelangen über das Futter in die Mägen der Tiere. Die Folgen sind Verletzungen, Entzündungen und im schlimmsten Fall ein qualvoller Tod. Der Schaden für die Landwirtschaft ist enorm, da teure Operationen, Verlust von Tieren, Reparaturen an den Mähmaschinen und Arbeitszeit für das Auf sammeln des Abfalls unnötige Kosten verursachen. Aber nicht nur Büchsen, sondern auch Zigarettenstummel, Hundekot und ähnliches gefährden die Gesundheit von Nutz- und Wildtieren.

Littering verursacht hohe Kosten für Gemeinden

Die Beseitigung von achtlos weggeworfenem oder liegen gelassenem Abfall verursacht erhebliche Kosten für die öffentliche Hand. Oft können die Verursachenden nicht ermittelt und zur Verantwortung gezogen werden. Das Bundesamt für Umwelt schätzt, dass den Gemeinden durch Littering jährliche Kosten von rund 145 Millionen Franken entstehen. Dies entspricht etwa 19 Franken pro Person und 20 Prozent der Kosten für die kommunale Abfallentsorgung.



Die Lösung ist ganz einfach: Stoppe Littering und entsorge deinen Abfall richtig! Leere Büchsen gehören in den Altmetall-Container, PET-Flaschen in die PET-Sammlung, Glasflaschen in die Glasammlung und der Abfall in den Güsel. Unsere Landwirtschaft, Tiere und Umwelt danken es dir!

EINLADUNG zur 1. August-Feier Montag, 31. Juli 2023 in der Badi Nottwil

Besinnung, Feier, Gemütlichkeit, Ansprache, Unterhaltung, Dorffest, Feuer, Lampione, Musik

Liebe Nottwilerinnen, liebe Nottwiler

Die 1. Augustfeier am Seeufer ist seit Jahren beliebt und gerne besucht. Wir laden Sie auch dieses Jahr herzlich ein zu einem gemütlichen Fest in der Badi Nottwil am Montag, 31. Juli 2023. Geniessen Sie die fröhliche Geselligkeit, nutzen Sie die Gelegenheit, neue Kontakte zu knüpfen und gute Gespräche zu führen.

Folgendes Programm erwartet Sie:

- | | |
|---------------|--|
| 18.30 Uhr | Ökumenischer Gottesdienst auf dem Badigelände mit Pfarrer Hans Weber, reformierte Pfarrei oberer Sempachersee und Anita Troxler, pastorale Mitarbeiterin
röm.-kath. Pfarrei Nottwil
Es singt der Kirchenchor Nottwil |
| ab 19.15 Uhr | Nachessen aus der Badiküche von Walter Estermann |
| ca. 20.30 Uhr | 1. August-Feier mit Ansprache von Theo Schnider, ehemaliger Direktor UNESCO Biosphäre Entlebuch
Musikalisch umrahmt vom Kirchenchor Nottwil und einer Formation der Alhorngruppe Seetal |
| Anschliessend | Dessertbuffet offeriert von der Einwohnergemeinde und der Kirchgemeinde Nottwil
Gratislampion für die Kinder |

☞ Die Feier findet bei jeder Witterung statt

Wir freuen uns über Ihre Teilnahme und grüssen Sie herzlich

Gemeinderat und Kirchenrat Nottwil



Dienststelle Landwirtschaft und Wald: Public Viewing live aus der Fledermauskolonie in Buttisholz LU

Fledermäuse – Die heimlichen Königinnen der Nacht. An Sommerabenden kann man beobachten, wie sie entlang von Hecken, über Wasserflächen oder zwischen Obstbäumen auf Nahrungssuche gehen. Über 2000 Insekten kann eine einzige Fledermaus pro Nacht verspeisen! Den Tag hingegen verbringen sie gut versteckt in engen Ritzen und Spalten von Gebäuden oder kopfüber hängend im Dachstock. Dass es dort alles andere als ruhig zu und her geht, kann man diesen Sommer am Fledermaus-Public Viewing in Buttisholz LU miterleben: Hochempfindliche Infrarot-Videokameras liefern faszinierende Bilder aus einer Fledermauskolonie und erlauben einen Einblick in das heimliche Leben unserer nächtlichen Flatterer.



Am Freitag, 7. Juli 2023 kann man einem eindrücklichen Naturschauspiel beiwohnen und beobachten, wie die Mausohren in der Kapelle St. Ottilien aus dem Tagesschlaf erwachen, ihre Jungen säugen, sich sorgfältig putzen, untereinander interagieren und anschliessend losfliegen.

Die Stiftung Fledermausschutz organisiert in Zusammenarbeit mit dem Fledermausschutz Luzern eine öffentliche, kostenlose Live-Übertragung. Mittels im Estrich installierter Infrarot-Kameras werden die einmaligen Bilder aus den Kolonien des Grossen Mausohrs direkt auf eine Grossleinwand ausserhalb der Kapelle projiziert und von der Kantonalen Fledermausschutz-Beauftragten Silvana Dober, den Quartierbetreuenden Bruno & Madeleine Studer sowie von Marcel Fierz, Projektleiter der Fledermaus-Liveübertragungen bei der Stiftung Fledermausschutz, kommentiert.

Ein fantastisches Erlebnis und ein seltener Einblick in die sonst heimliche Welt der Königinnen der Nacht!

Ort:

Kapelle St. Ottilien, 6018 Buttisholz

Datum:

Freitag, 7. Juli 2023

Programm:

Ab 19.00 Uhr: Pilgerstübli geöffnet für Getränke, Gebäck und Glacé

Ab 20.30 Uhr: Kommentierte Live-Übertragung aus der Fledermauskolonie

ca. 22.30 Uhr: Ende der Veranstaltung

Anreise:

Parkplätze bei der Pilgerstube und beim Schützenhaus vorhanden. An- und Rückreise auch mit ÖV möglich. Ab Buttisholz, Stalten ca. 15 min zu Fuss zur Kapelle.

Weitere Informationen erhalten Sie unter

<https://fledermausschutz.ch/fledermaus-public-viewing-buttisholz-lu>

Umweltberatung Luzern: Unkrautvertilger (Herbizide) im eigenen Garten – ist das erlaubt?



Mit dem Frühling erwacht die Natur und zeigt sich in voller Pracht. Es blüht und spriesst im Garten, an Wegrändern und Strassen, auf Wiesen, Kiesplätzen und Dächern sowie zwischen Pflastersteinen. Nicht alles, was aus dem Boden schießt, ist beliebt. Folglich greifen Private häufig zu Herbiziden. Aber was ist eigentlich im eigenen Garten erlaubt und was nicht? Zum Schutz der Gewässer besteht seit 2001 in der Schweiz ein Herbizidverbot auf und an Strassen, Wegen, Plätzen, Terrassen und Dächern.

Durch regelmässiges Jäten oder Zurückschneiden, der Verwendung von bodendeckenden Pflanzen oder mittels Hochdruckreiniger oder Abbrenngeräten können Flächen von unerwünschten Pflanzen umweltfreundlich befreit werden.



Gerne beraten wir Sie kostenlos – Ihre Umweltberatung Luzern

Mehr Informationen

Weiterführender Link [Gifte in Haus und Garten: https://umweltberatung-luzern.ch/themen/konsum-abfall/abfall-recycling/gifte-haus-garten/gifte-haus-und-garten](https://umweltberatung-luzern.ch/themen/konsum-abfall/abfall-recycling/gifte-haus-garten/gifte-haus-und-garten)

Kostenlose Auskünfte zu Umwelt und Energie für alle Luzernerinnen und Luzerner www.umweltberatung-luzern.ch

Umweltberatung Luzern: Jetzt ist die beste Zeit um Goldruten zu bekämpfen!



UMWELTBERATUNG
LUZERN

Die Nordamerikanischen Goldruten vermehren sich durch Ausläufer und Samen äusserst effizient. Durch das rasche Wachstum und die dichten Bestände verdrängen sie vor allem in Naturschutzgebieten seltene einheimische Arten. Eine Pflanze kann bis zu 20'000 flugfähige Samen produzieren. Deshalb ist es wichtig, die Pflanzen mit Wurzel vor der Blüte zu entfernen und im Kehricht zu entsorgen. Für die Entsorgung stellen die Gemeinden kostenlose Neophytensäcke zur Verfügung. Das Anpflanzen von nordamerikanischen Goldruten ist verboten.



Gerne beraten wir Sie kostenlos – Ihre Umweltberatung Luzern

Mehr Informationen

Weiterführender Link: Nordamerikanische Goldruten <https://umweltberatung-luzern.ch/themen/natur-garten/pflanzen-pilze/neophyten-exotische-problempflanzen/nordamerikanische-goldruten>

Kostenlose Auskünfte zu Umwelt und Energie für alle Luzernerinnen und Luzerner www.umweltberatung-luzern.ch

Umweltschutzkommission

Neues Mitglied für die Umweltschutzkommission

Der Gemeinderat wählt Herr Andreas Stutz in die Umweltschutzkommission.

Andreas Stutz, Kantonsstrasse 21a ist verheiratet, hat zwei Kinder und wohnt seit 2017 in Nottwil.



Ausbildung/Beruf: Er ist dipl. Betriebswirtschafter HF und hat einen Masterabschluss in Business Psychologie der FHNW. Heute arbeitet er bei der SBB AG als Leiter Konzepte Bahnproduktion.

Hobbys: Fitness, Rennvelofahren, Fotografieren und Zeit im Freien verbringen.

Motivation USK: Er ist der Überzeugung, dass jeder von uns in einer Form etwas der Gemeinde, dem Staat bzw. seinen Mitmenschen zurückgeben sollte. Mit der USK habe er etwas gefunden, wo er das tun kann. Er sagt: „Wir alle sind Teil der Lösung, wenn es um die Natur und unser Zusammenleben mit ihr geht. So kann ich den kleinen Unterschied bewirken, welchen es braucht, um grössere Veränderungen anzustossen.“

Der Gemeinderat gratuliert Herr Andreas Stutz zur Wahl in die Umweltschutzkommission und wünscht ihm dabei viel Erfolg.

Schule Nottwil



SCHULE NOTTWIL



Personelles: Verabschiedungen auf Ende Schuljahr 2022/23

Isabel MacDonald

Isabel MacDonald unterrichtete im Schuljahr 2022/23 als Fachlehrerin an der Sekundarschule die Fächer Englisch, Deutsch und Wirtschaft-Arbeit-Haushalt. Sie hat entschieden, sich neu zu orientieren und eine andere Herausforderung anzunehmen.

Wir danken Frau MacDonald für ihren engagierten Einsatz im vergangenen Schuljahr und wünschen ihr alles Gute.

Matthias Gisler

Im letzten Sommer suchten wir eine Lehrperson für Deutsch als Zweitsprache. Matthias Gisler übernahm diese Aufgabe neben seinem Studium zum Sekundarlehrer. Im kommenden Jahr widmet er sich wieder ganz seinem Studium an der PH Luzern. Wir danken Herrn Gisler für seinen Einsatz für eine Gruppe fremdsprachiger Kinder und wünschen ihm alles Gute in seiner Ausbildung und danach im Lehrerberuf.

Deborah Wicki

Vor sechs Jahren übernahm Frau Wicki als Klassenlehrerin in Nottwil eine 1. Primarklasse. Kurz nach dem Stellenantritt durfte sie in das damals neue Schulhaus zügeln und unterrichtet seither immer erste und zweite Primarklassen. Stets begleitete und förderte sie ihre Schülerinnen und Schüler mit viel Freude. Speziell interessiert war Frau Wicki an Arbeiten mit den überfachlichen Kompetenzen nach Lehrplan 21 und das projektartige Unterrichten wie zum Beispiel im Schulgarten. Ende Schuljahr verlässt uns Deborah Wicki, um sich neuen Aufgaben zu stellen. Wir bedanken uns bei Frau Wicki für ihre motivierte Arbeit als Unterstufenlehrerin und wünschen ihr alles Gute und viel Glück.

Patricia Duss Schnyder

2015 begann Frau Duss in Nottwil zu unterrichten. Mit viel Freude hat sie ihre Schülerinnen und Schüler auf der 3./4. Klasse begleitet, unterstützt und gefördert. Mit grossartigen Projekten wie zuletzt einem Musical, hat sie den Kindern unvergessliche Erlebnisse ermöglicht.

Die Sehnsucht nach neuen Erfahrungen und Abenteuern zieht sie nun in die weite Welt hinaus. Frau Duss wird die nächsten Jahre an einer Schule im Ausland unterrichten. Wir danken Frau Duss für ihr Wirken an der Schule Nottwil und wünschen ihr alles Gute und spannende Erlebnisse in der Ferne.

Franziska Lutz

Im Sommer 2014 startete Franziska Lutz als Kindergartenlehrperson an der Schule Nottwil. Mit viel Engagement führte sie ihre Klassen und übernahm als Verantwortliche zusätzliche Aufgaben für die ganze Kindergartenstufe. Parallel dazu baute sie sich mit einem eigenen Tanzstudio ein zweites Standbein auf. Nach der Geburt ihres Kindes unterrichtete Frau Lutz im zu Ende gehenden Schuljahr noch in einem Teilpensum in einer Kindergartenklasse.

Frau Lutz möchte sich nun neu orientieren und verlässt uns per Ende Schuljahr. Für ihren Einsatz an unserer Schule danken wir Franziska Lutz herzlich und wünschen ihr viel Glück und alles Gute für ihre weitere Zukunft.

Andrea Weingartner

Vor 15 Jahren begann Frau Andrea Weingartner in Nottwil ihre Tätigkeit als Fachlehrerin an der Primarschule mit einem Teilpensum. Sie unterrichtete in dieser Zeit verschiedene Fächer von der 1. bis zur 4. Klasse. Ihre grosse Freude an der Natur vermittelte sie auch den Kindern. So verlagerte sie den Unterricht gerne nach draussen auf eine bunte Wiese, zu einer interessanten Baustelle oder in den nahen Wald.

Wir danken Frau Weingartner herzlich für ihr langjähriges Wirken in Nottwil und wünschen ihr für die kommenden Aufgaben alles Gute.

An dieser Stelle möchten wir uns auch bei allen Stellvertretungen bedanken, die im Laufe des letzten Schuljahres an der Schule Nottwil tätig waren.

Zentrum Eymatt

Geburtstage

Im Juli feiern 3 Bewohnende ihren Geburtstag:

Strickler Pia	95 Jahre	07. Juli
Dätwyler Heinz	80 Jahre	12. Juli
Böni Anna-Marie	85 Jahre	18. Juli

Wir gratulieren allen herzlich und wünschen viel Glück und beste Gesundheit.

Herzlichen Dank...

... dem Jassklub Rickenbach für die grosszügige Spende. Neu schmücken vier Glatz-Sonnenschirme auf verschiebbaren Sockeln unseren Brunnenplatz. So können die Bewohnenden und Gäste unter den Schirmen den schönen Sommer im Garten geniessen. Kommen Sie vorbei. Wir freuen uns über einen Besuch bei uns im Zentrum Eymatt!



Rosenfest

Mit einem stimmigen Gottesdienst startete das diesjährige Rosenfest. Danach wurde in der Cafeteria ein Apéro mit anschliessendem Mittagessen genossen. Um 14.00 Uhr gab es ein vielfältiges Dessertbuffet und für die musikalische Unterhaltung sorgten Erich Steiner und Fredy Colferai. Ida Sidler gewann das Rosenquiz und wurde würdevoll zur diesjährigen Rosenkönigin gekürt! Herzliche Gratulation dazu.

Nebst den Bewohnenden vom Zentrum Eymatt genossen Angehörige, die Ehrengäste Anita und Stephan Troxler sowie AWONO-Mieter das traditionelle Rosenfest in der schön dekorierten Cafeteria. Ein gelungenes Fest. Herzlichen Dank allen, die dazu beigetragen haben.



Tour de Suisse

Tour de Suisse Etappenziel Nottwil – ein Tag (nicht) wie jeder andere.

Ein gewöhnlicher Montag und doch ist alles etwas anders. Für einmal wird der Parkplatz vor dem Haus nicht von Mitarbeitenden und Besuchenden genutzt, sondern ist vollbepackt mit Lastwagen und Material vom Schweizer Fernsehen. Bewohnende hatten die Möglichkeit einen Übertragungswagen zu besichtigen. Ein Mitarbeiter vom Fernsehen nahm sich Zeit, alles ausführlich zu erklären und zu zeigen. Diese Gelegenheit hat man nicht alle Tage. Das aktive Treiben im und ums Haus steckte an und viele wollten das Geschehen live mitverfolgen. Die Sicht von unserer Dachterrasse ermöglichte allen einen direkten Blick ins Ziel und über die ganze Kantonsstrasse. Bereits am frühen Nachmittag machten es sich die Bewohnenden bequem. Das Renngeschehen konnte so in der ersten Reihe mitverfolgt werden. Die Versorgung mit Getränken und Schattenplätzen klappte hervorragend. Viel zu schnell sind die Rennfahrer vor der Eymatt vorbei. Kaum sieht man sie, sind sie auch schon wieder weg und viele unserer Bewohnenden meinten: «Velorennen fahren ist mit Bestimmtheit sehr anstrengend, aber auch Zuschauen macht müde».



Pfarrei Nottwil

Liturgische Feiern

13. Sonntag im Jahreskreis

Kollekte: Don Bosco Jugendhilfe

Samstag, 1. Juli

19.00 Eucharistiefeier

Heinz Hofstetter

Jzt. für Wolfgang

Steiner-Hunkeler,

Menzberg

Anschliessend: Fahrzeug-
segnung

Sonntag, 2. Juli

09.15 Eucharistiefeier

Heinz Hofstetter

Jzt. Julius und Marianne

Schwegler-Schmid,

Oberdorfstrasse 18a

Jzt. Marfurt-Ablanalp Emil
und Emma, Studen

Jzt. Marfurt-Wiederkehr

Josef und Marie, Studen

Jzt. Marfurt Ida, Studen

Jzt. Marfurt-Hunziker Emil

und Klara, Allenschwil

früher Studen

Jzt. Marie u. Anton

Obertüfer-Trochsler,

Oberdorfstr. 12

Jzt. Pren Ukaj, Eichmatt 4

und Francika Spagi-Ukaj,

Grundacherstr. 42

Anschliessend: Fahrzeug-
segnung

10.30 Eucharistiefeier Oberkirch

Donnerstag, 6. Juli

19.00 Aussetzung u. Rosenkranz

19.30 Eucharistiefeier

Freitag, 7. Juli

08.10 Schulschlussgottesdienst**

Heidi Jetzer und Silvia

Roos, Ursula Schwegler

Abschied von Silvia Roos

Musikalisch begleitet von

der MS Ventissimo

10.00 Eucharistiefeier

Zentrum Eymatt

14. Sonntag im Jahreskreis

Kollekte: Pro Filia Bahnhofhilfe

Sonntag, 9. Juli

09.15 Gottesdienst*

Christoph Beeler

mit Feriensegen

Anschliessend: Chilekafi

10.30 Gottesdienst* Oberkirch

Freitag, 14. Juli

10.00 Gottesdienst*

Zentrum Eymatt

Patrozinium St. Margarethen

Kollekte: Fonds der Kapellenstif-

tung St. Margarethen

Samstag, 15. Juli

19.00 Eucharistiefeier

Kapelle St. Margarethen

Stephan Lauper und

Stephan Stadler

Musikalisch begleitet von

der Zithergruppe

Kollekte: Fonds der

Kapellenstiftung

St. Margarethen

Anschliessend: Raclette

essen

15. Sonntag im Jahreskreis

Kollekte: Dargebotene Hand

Sonntag, 16. Juli

09.15 Eucharistiefeier

Stephan Stadler

Dienstag, 18. Juli

19.30 Eucharistiefeier

Kapelle Flüss

Heinz Hofstetter

Freitag, 21. Juli

10.00 Eucharistiefeier

Zentrum Eymatt

16. Sonntag im Jahreskreis

Sonntag, 23. Juli

Kollekte: Stiftung Priesterseminar

St. Beat Luzern

09.15 Eucharistiefeier

Heinz Hofstetter

10.30 Eucharistiefeier Oberkirch

Freitag, 28. Juli

10.00 Gottesdienst*

Zentrum Eymatt

17. Sonntag im Jahreskreis

Kollekte: Schweizer Berghilfe

Sonntag, 30. Juli

09.15 Gottesdienst*

Daniela Müller

10.30 Gottesdienst* Oberkirch

Montag, 31. Juli

18.30 ökumen. Bundesfeier

Gottesdienst**

Hans Weber

Anita Troxler

Unter Mitwirkung des

Kirchenchors

Kollekte: Eymatt Nottwil

und Meierhöfli Sempach

Anschliessend: Bundesfeier mit
politischer Gemeinde

Gottesdienst* = Wortgottes-
dienst mit Kommunionfeier

Gottesdienst** = Wortgottes-
dienst ohne Kommunionfeier

Mitteilungen

Chilekafi

9. Juli 2023 nach
dem Gottesdienst



Aufgenommen durch die Taufe

Wir konnten in unsere Glaubensgemeinschaft aufnehmen:

- Jael Bernet, Wauwil
- Benjamin Käslin, Schwarzhof 1
- Lenny Orpi, Schenk
- Leo Kunz, Oberarig 3
- Amélie von Arb, Seefeld 7

Wir wünschen den Täuflingen, ihren Eltern und Paten Gottes Segen auf dem Glaubens- und Lebensweg.

Nächste Taufsonntage

16. Juli
20. / 27. August
3. / 10. September



Die Anmeldung zu einer Taufe nimmt das Pfarramt unter 041 937 11 16 gerne entgegen.

Kirchliche Trauung

Am Samstag 17. Juni 2023 gaben sich Rosa Di Domenico und Freddy Schenk, Schöftland in der Pfarrkirche das JA-Wort.

Wir gratulieren dem künftigen Ehepaar herzlich und wünschen ihm viel Glück und Gottes Segen auf ihrem gemeinsamen Weg.

Kirchenopfer im Mai

Datum	Opfer	Fr.
07.	St. Josefskollekte	264.50
14.	Seevogtey Sempach	94.30
21.	Für die Arbeit der Kirchen in den Medien	131.20
27.	Kinder- und Jugendpsychiatrie	615.30
28.	Kirchenchor Nottwil	1461.40

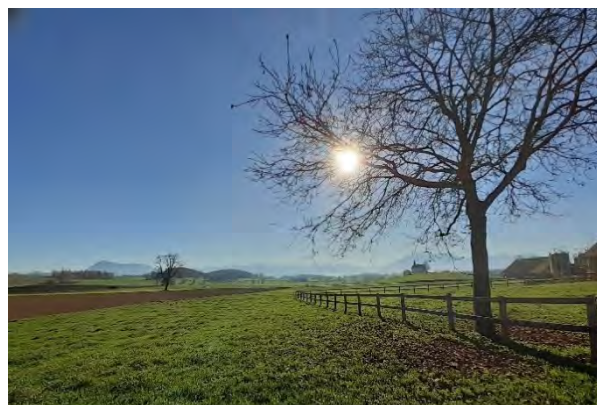
Gottesdienste im «Raum der Stille» SPZ

5 luglio 2023 ore 19.00

Santa messa in lingua italiana (mercoledì) con Don Mimmo

15. Juli 2023, 19.00 Uhr

Eucharistiefeier zum Patrozinium in der St. Margarethen-Kapelle (Samstag) mit Stephan Stadler, Kaplan, Sursee und Stephan Lauper, Klinikseelsorger, anschliessend Raclette.



**Wer sich im Sommer
über die Sonne freut,
trägt sie im Winter
in seinem Herzen.**

Rainer Haak

Pünktlich auf das Fest Christi Himmelfahrt öffnete sich der Sommerhimmel und beschert uns helle und sonnige Tage. Wir dürfen uns auf erholsame Wochen freuen, die uns den Alltag vergessen lassen. Lange Tage sollen uns auf frohe Gedanken bringen und den Alltag, der irgendwann auf uns wartet, mit anderen Augen sehen.

Für diese besondere Zeit wünschen wir euch eine gute Zeit, Entspannung und wohltuende Erholung.

Pfarrteam Nottwil
Christoph Beeler-Longobardi

Editorial

Spirituelle Sommer

Vielleicht ergeht es Ihnen manchmal auch so, man sucht im Internet etwas und stolpert über einen Satz oder ein Wort. So erschien bei mir auf dem Bildschirm plötzlich ein Text mit dem Titel «ein spiritueller Sommer». In diesem Artikel luden Akteurinnen und Akteure dazu ein, den Himmel und die Erde intensiv wahrzunehmen und sich immer wieder diesen beiden Dimensionen zuzuwenden: in der Natur, in der Musik und in der Kunst, in der Meditation und den Begegnungen.

Eine Zeit von der man das Jahr über zehren möchte. Urlaubszeit und Weihnachtszeit haben viele Ähnlichkeiten. Wäre es nicht schön, wenn zu den traditionell geprägten Zeiten, der Advents- und Fastenzeit, auch die Sommer- und Urlaubszeit dazu käme?

Eine spirituelle Gestaltung der Urlaubszeit könnte auch diese geistlich prägen, ohne sie zu überladen. Um sie zu gestalten, soll kein neues spirituelles Leistungsprogramm aufgelegt werden, sondern gerade die Zeit des Nichtstuns, der Musse und manchmal auch der Langeweile sollte spirituell entsprochen werden. Es gibt eine subtile Versuchung, zu viel zu tun, zu aktiv zu sein, besonders dann, wenn die Dinge offensichtlich gut gelingen. Aber lernen wir, wie wichtig es ist, sich immer wieder zurückzuziehen.

Ohne ausdrückliche Übungszeit ist der Alltag als Übung für den Urlaub geeignet. Denn die Übung der Aufmerksamkeit und des Mitgefühls, sich einen bewussten Moment mit Gott und der Schöpfung zu verbinden, bietet sich an jedem Ort und zu



(Foto: CC0, Catlina Sandru, unsplash)

jeder Zeit an, gerade in Zeiten der Leere und der Weile.

So möchte ich diese Sommerzeit nutzen, um meine freie Zeit mit einem Spaziergang, einer Velofahrt, dem Besuch einer Kapelle, einer Mariengrotte oder einem Sonnenuntergang am See zu verbringen, um Gott zu danken und mich auf das Wesentliche zu besinnen.

Daniela Müller – Süess

Pfarrei Nottwil, Maria Himmelfahrt

www.pfarrei-nottwil.ch

Sekretariat, Oberdorfstr. 5, 6207 Nottwil: Tel. 041 937 11 16

Mail: sekretariat@pfarrei-nottwil.ch

Bürozeiten: Mo, Di, Mi u. Do 08.00 – 11.00 Uhr

Seelsorger: Claudio Tomassini, Pastoralraumleiter 041 926 80 60
Christoph Beeler, Pfarreiseelsorger 041 938 05 10
Heinz Hofstetter, Kaplan 041 921 92 46

Katecheten: Heidi Jetzer 079 394 18 93
Silvia Roos 041 921 24 08
Ursula Schwegler 079 580 40 19

Sakristan: Andreas Bossart 079 134 99 07

Kirchenratspräsident:
Franz Vogel 079 430 07 41

Mit Segnungen fit für den Sommer



Bald geht es daran, die Koffer zu packen und allenfalls das Auto für die Ferienreise fit zu machen. Da schadet es nicht, wenn wir auch den Segen mit ins Gepäck nehmen.

Da helfen wir gerne mit:

Gottesdienste mit Fahrzeugsegnen:

Samstag, 1. Juli 2023, 19.00 Uhr

Sonntag, 2. Juli 2023, 09.15 Uhr

Autos, Motorräder, Velos und weitere fahrbare Geräte können beim Parkplatz Kirchenmatt abgestellt werden.

Gottesdienst mit Feriensegen:

Sonntag, 9. Juli 2023, 09.15 Uhr

Schul-Schluss-Gottesdienst

mit Abschied von Silvia Roos

**Freitag, 7. Juli 2023
08.10 Uhr
Pfarrkirche**



Alle Schülerinnen und Schüler mit ihren Eltern sind herzlich eingeladen!

Danach gibt's Kafi für die Eltern im Vikariatshaus.

JuBlaNo geht ins Lager

10. - 22. Juli 2023 in Appenzell



Unter dem Motto: «Pirates of Nottu-Fluch der JuBlaNo» suchen die JuBlaNer mit Jack Sparrow die Quelle der ewigen Jugend.

Für unvergessliche 2 Wochen machen sich die Kinder und Jugendlichen mit der Leiter*innen-schar auf die Reise und verbringen das Sommerlager im Lagerhaus in Appenzell.

Wir wünschen allen ein spannendes Lager mit vielen Erlebnissen und tollen Begegnungen!

Patrozinium St. Margrethen

Samstag, 15. Juli 2023

19.00 Uhr

Kapelle St. Margrethen

Am 15. Juli feiert die Kapelle St. Margrethen ihren Namenstag. Mit einem festlichen Gottesdienst, der von der Zithergruppe musikalisch umrahmt wird, gedenken wir der Heiligen aus Antiochia. Wie jedes Jahr wird der besondere Festtag gemeinsam mit der Seelsorge des SPZ gefeiert. Anschliessend findet das traditionelle Raclette-Essen statt – dieses Jahr nicht erst an der Kilbi.



Bundesfeier in der Badi

Montag, 31. Juli 2023

18.30 Uhr

Badi Nottwil

Anlässlich des Bundesfeiertages treffen wir uns wie üblich am Vorabend zu einer ökumenischen Feier und anschliessendem Fest zum 1. August.

Gebet für den Frieden

jeden Donnerstag,

18.30 – 19.00 Uhr

ausser in den Schulferien

Chrüzlikapelle (Martignyplatz, Sursee)



Nottwiler Rosenstock in Schwaigern

Im Rahmen des Besuches der Nottwiler Ministranten im September vergangenen Jahres überreichten diese Stephan Troxler zum Abschied seiner langjährigen Tätigkeit einen Rosenstock, welcher seinen Platz im Vorgarten der katholischen Kirche finden soll. Aufgrund der Umgestaltung des Kirchengartens konnte der Rosenstock erst vor Kurzem eingepflanzt werden. Wir freuen uns, somit immer mit Stephan und unserer Partnerstadt Nottwil verbunden zu sein. (aus: Amtsblatt der Stadt Schwaigern)



Herzliches Dankeschön an Anita Troxler



Abschied geschieht oft in Raten. Das ist auch bei einem Vollblut-Pfarreimensch wie Anita Troxler nicht anders. Am 9. Januar 2022 verdankten wir ihre langjährige Mitarbeit anlässlich ihrer wohlverdienten Pensionierung.

Ab dann stellte sich Anita Troxler für eine begrenzte Reihe von Aufgaben weiterhin zur Verfügung: Sie übernahm Gottesdienste im Eymatt, gestaltete Bittgänge und Feiern in der Pfarrkirche und im FLÜSS und gestaltete mit viel Liebe zum Detail die Osterkerze, deren Sujet sie dann mit «ihren Kerzenfrauen» auch auf jährlich 300 Heimosterkerzen übertrug.

Nun hat sich Anita Troxler entschieden, auch diese Verpflichtungen zu beenden. Weiterhin will sie sich aber im Rahmen der Freiwilligenarbeit für Chilekafi, Mittagessen für Trauernde, im Kirchenchor und beim Lektorendienst engagieren. Wir danken Anita Troxler für ihre unzähligen Dienste und wünschen ihr weiterhin viel Tatkraft, Freude und Gesundheit.

Pfarrreiteam Nottwil
Kirchenrat Nottwil

Ihre letzten Gottesdienste gestaltet Anita Troxler wie folgt:
Bundesfeier in der Badi Nottwil: Montag, 31. Juli 2023, 18.30 Uhr zusammen mit Pfarrer Hans Weber
Andacht zur Bundesfeier, Eymatt: Dienstag, 1. August 2023, 10.00 Uhr

Gut zu wissen:

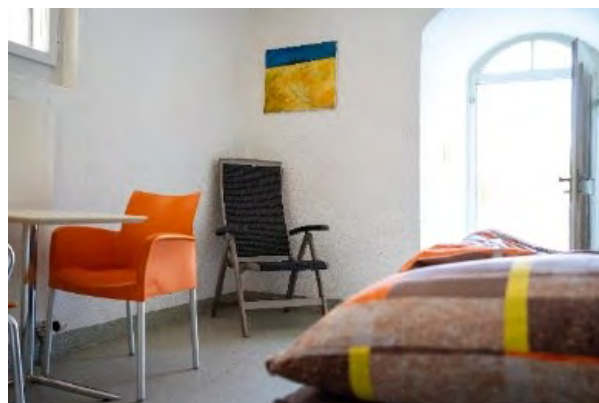
«Wo soll ich diese Nacht schlafen?»

Seit mehr als 40 Jahren bieten die Kirchen von Sursee Menschen kurzfristig und unbürokratisch eine Übernachtungsmöglichkeit an.

Im Murihof in Sursee, direkt neben der Pfarrkirche, befindet sich ein kleines Zimmer mit Bett, Tisch und Toilette. Die Notunterkunft bietet ein Dach über dem Kopf für Menschen in akuten Not-situationen. Die Gründe, warum jemand eine Notunterkunft benötigt, sind vielfältig: Wohnungsverlust, Reisende, familiäre Konflikte oder eine persönliche Krise können dazu führen, dass Menschen auf der Strasse landen und dringend Hilfe benötigen. In solch schwierigen Situationen bieten wir einen sicheren und geschützten Raum. Nebst der Möglichkeit zu schlafen, sich zu waschen und aufzuwärmen, bieten wir den betroffenen Menschen Beratung und Unterstützung an beim Erarbeiten einer Anschlusslösung.

Notunterkünfte sind ein wichtiger Bestandteil der sozialen Infrastruktur der Kirchen und leisten einen wertvollen Beitrag zur Verhinderung von Obdachlosigkeit.

Seit der Entstehung der Notunterkunft reinigte Hedwig Troxler nach jedem Aufenthalt die Notunterkunft. Damit leistet sie einen wichtigen Beitrag, um den Menschen, die in der Notunterkunft untergebracht sind, eine sichere und saubere Umgebung zu bieten. Herzlichen Dank für dein Wirken.



Zum Abschied von Silvia Roos, Katechetin

Die Katechetin Silvia Roos wird im Sommer pensioniert; aus diesem Anlass führte Heidi Jetzer, Leitung der Katechese Nottwil, ein Interview mit ihr.

HJ: Liebe Silvia, seit 1. August 2006 unterrichtest du in Nottwil als Katechetin. Wie bist du überhaupt nach Nottwil gekommen?

Ich habe in Sursee und Mariazell als Katechetin gearbeitet. Es gab eine Reduktion in Mariazell, dadurch hatte ich Kapazitäten und kam durch eine Kollegin nach Nottwil; Jakob Christen führte damals die Pfarrei. Ich gab in der 1./2./5./6. Klasse Unterricht, später kam die Firmung dazu.

HJ: Was hat dich dazu geführt, Katechetin zu werden? Was hast du vorher gearbeitet?

Ich habe in der Pflege in Wolhusen gearbeitet, habe mich immer schon für die Spiritualität interessiert. Eine Arbeitskollegin erzählte mir von der Ausbildung als Katechetin, die sehr offen den Kindern die Religion näherbringt. 1987 war diese - zu dieser Zeit sehr fortschrittliche - Ausbildung als Katechetin fertig und ich bekam die Missio und fing an, als Katechetin zu unterrichten. Danach heiratete ich und bekam 2 Kinder; zuerst arbeitete ich Teilzeit, danach Vollzeit. Ich habe auch mit Jugendlichen gearbeitet und war Präses in der JuBla. Da ich auch noch andere Interessen habe, z.B. Feng-Shui und Hypnose, habe ich mich auch dort weitergebildet und Beratungen gemacht. Ferner besuchte ich Kurse im Theatralischen (Clown- und Pantomime) bei Christoph Schwager am Institut in Olten.

HJ: Wie hat sich der Religionsunterricht verändert in diesen 17 Jahren?

Die grösste Veränderung - organisatorisch und inhaltlich - fand mit der Einführung des Lehrplan 21 im Jahr 2017 statt. Ab diesem Zeitpunkt habe ich vorwiegend nachmittags unterrichtet und wir arbeiten in der Katechese mit Kompetenzen.

HJ: Welche Erlebnisse bleiben dir besonders in Erinnerung?

Die Firmwochenenden und die Firmungen mit den Jugendlichen waren immer sehr eindrücklich. Auch zu sehen, wie die Kinderaugen strahlen und überrascht sind, wenn sie etwas Neues erfahren, waren Highlights im Religionsunterricht. «Kopf-Herz-Hand» waren mir immer sehr wichtig im Kontakt mit den Kindern. Auch liebe ich die Musik und staune immer wieder, wie schnell Kinder z.B. ein Lied lernen.

HJ: Wie hast du die Zusammenarbeit mit der Schule erlebt?

Ich spürte immer eine grosse Wertschätzung und grosses Entgegenkommen seitens der Schule gegenüber uns Katechetinnen. Auch die Zusammenarbeit mit den Eltern, der Pfarrei und dem Kirchenrat in Nottwil beruhte auf Wertschätzung und Entgegenkommen, dafür bin ich dankbar.



HJ: Was wirst du vermissen, wenn du pensioniert bist und nicht mehr unterrichtest?

Die lachenden Kindergesichter und ihre Lebendigkeit, die Schulatmosphäre, den Austausch mit den Lehrerkolleg*innen und den guten Kontakt zu den Arbeitskolleg*innen.

HJ: Wie sieht dein Leben nach der Pension aus?

Ich freue mich auf mehr Zeit für Kontakte im Privaten. Ich plane, eine längere Zeit auf Wandschaft zu gehen. Ich kann mir auch vorstellen, bei Bedarf in Nottwil wieder als Aushilfe Einsätze zu leisten. Ich bin auch offen für sonstige Kurzeinsätze und werde auch beratend tätig sein.

HJ: Liebe Silvia, ich danke dir für deine Arbeit hier in Nottwil in unserem Katechetenteam. Deine Erfahrung war enorm bereichernd, und dein Engagement bei den Kindern hat dazu beigetragen, dass die Kinder aus der 1. / 2. Klasse gerne weiterhin in den Religionsunterricht gegangen sind! Wir vom Pfarreiteam Nottwil wünschen dir alles Gute und beste Gesundheit für die Zukunft!

Silvia Roos wird im Schul-Schluss-Gottesdienst am Freitag 7. Juli um 8.10 Uhr verabschiedet. Danach gibt es Kafi für alle.

Rückblick

Firmung 2023 Nottwil

Am 27. Mai 2023 hat in der Pfarrkirche Nottwil die Firmung mit Generalvikar Markus Thürig stattgefunden. 32 Jugendliche haben Ja zu ihrem Glauben gesagt und das Sakrament des Heiligen Geistes empfangen. «Was ist das Wichtigste in unserem Leben?» fragte Markus Thürig in der Predigt. «Was packt ihr ins Necessaire und in euren Stoffsack ein, den ihr farbig und voller Fantasie mit euren Firm-Pat*innen gestaltet habt?» Diese Frage zog sich durch den ganzen Gottesdienst, der von Stefan Quaderer an der Orgel begleitet wurde. Mitgestaltet wurde er durch die Firmandinnen Joy Wittwer, Gitarre und Gesang, Leandra Setz, Klarinette, und Sophie Lipp, Orgel.



Unsere Firmlinge sind:

Bachmann Samuel
Blum Mika
Bonetti Nils
Bucher Lio
Bühler Joshua
Buqaj Gabriel
Duss Michelle
Egli Jan
Egli Michael
Egli Rafael
Emmenegger Nora
Felder Nina
Getzmann Samuel
Gisler Janik
Hälg Larissa
Hermann Rahel
Holzgang Nico
Kunz Levin
Lindemann Lena
Lipp Sophie
Lütolf Noemi
Obrist Jasmin
Röllli Rahel
Schöpfer Dean
Schwegler Leandro
Setz Leandra
Stalder Elena
Stalder Lynn
Wandeler Anna
Wechsler Enrico
Wermelinger Lena
Wittwer Joy



Wir wünschen den Jugendlichen und ihren Familien auf ihrem weiteren Lebensweg viel Kraft und Mut!

Firmbegleiterinnen Silvia Roos und Heidi Jetzer



«Mit grosser Freude feiern wir 125 Jahre Kirchenchor»

Am Pfingstsonntag erlebten die Gäste und der Kirchenchor Nottwil ein würdiges 125-jähriges Jubiläum. In der Pfarrkirche erklang klar und festlich der Ruf nach Gott: «Wie der Hirsch schreit» von Felix Mendelssohn Bartholdy.

«Wie der Hirsch schreit nach frischem Wasser, so schreit meine Seele, Gott zu dir», so erklang es am Pfingstsonntag klar und kräftig in der Pfarrkirche Nottwil. «Der 42. Psalm op. 42, gesungen und instrumental interpretiert zeigt die grosse Freude, dass wir heute gemeinsam 125 Jahre Kirchenchor Nottwil feiern dürfen.»

Mit diesen Worten begrüßte Christoph Beeler, Seelsorger der Pfarrei Nottwil, die Gäste in der Pfarrkirche. Er ergänzte: «Der Psalm erinnert mich auch an den Schrei einer Hirschkuh nach ihrem Kalb.» Christoph Beeler erinnerte: «Mit dem Bau der Orgel wurde auch ein Chor gegründet und die Frauen und Männer brachten den kirchlichen Gesang in die Kirche.»



In Sinne des ergreifenden kirchlichen Gesangs, erklangen auch die Arie «Meine Seele dürstet», gesungen von Aurelia Würsch, Sopran und der anschliessende Chorgesang «Was betrübst du dich».

Mit den Chören, Aurelia Würsch Solistin, Chaim Glück Orgel und dem Orchester Camerata Pro Arte gelang es Hannes Rösti mit dem Projekt «Mendelssohn total» in der Pfarrkirche eine einmalige Atmosphäre und einen hoffnungsvollen Hauch zu Pfingsten zu verbreiten. Die Besucherinnen und Besucher waren begeistert.

Zum Schluss des Jubiläumsgottesdienstes dankte Isabel Estermann, Präsidentin des Kirchenchors Nottwil, den Sängerinnen und Sängern der Chöre Ballwil und Nottwil, dem Orchester Camerata Pro Arte und Hannes Rösti ganz herzlich für das gute Gelingen des Projektes/wm.



Maiandacht mit dem Jodlerklub Nottwil



Am 28. Mai 2023 fand die Maiandacht statt. Gestaltet wurde sie durch Stephan Stadler und wurde musikalisch umrahmt vom Jodlerklub Nottwil.

Das Wetter und das anschliessende Zusammensein im Oberarig waren herrlich.

Allen einen herzlichen Dank für die schöne Maiandacht.



Verabschiedung Claudio Tomassini

Am Samstagabend 3. Juni 2023 wurde die Verabschiedung von Claudio Tomassini als Pastoralraumleiter gefeiert - mit einem weinenden und einem lachenden Auge. Vor 9 Jahren kam er in die Pfarrei Sursee und führte dann die 5 Pfarreien zum Pastoralraum Oberer Sempachersee zusammen, der am 1. Januar 2019 errichtet wurde. Franz Vogel, Kirchenratspräsident aus Nottwil, schaute zurück auf die intensive Vorbereitungszeit. Mit dem gesegneten Salz, das alle Gottesdienstbesucher geschenkt bekamen, erinnerte Claudio Tomassini sie daran, dass wir alle Salzkörner sind, die den Geist Jesu ins Leben bringen.

Bei einem feinen Apéro, durch die Ministranten und Alice Egli serviert, suchten viele Notteler das Gespräch mit Claudio Tomassini, der das geschenkte Notteler Brot unter den Gästen verteilte.



Fronleichnam 2023

Bei herrlichem Wetter versammelten sich Erstkommunionkinder, die Kleininformation der Feldmusik und unzählige Gläubige auf dem Vorplatz der Kirche, um unter der Leitung von Heinz Hofstetter den Herrgottstag zu feiern. Gottes Präsenz in der Eucharistie wurde erfahrbar, und nach der anschliessenden kurzen Prozession in die Pfarrkirche spendete Heinz Hofstetter den eucharistischen Segen. Das Apéro danach bot die Möglichkeit, sich zu erfrischen und sich zu begegnen.



Pastoralraum Region Sursee

So geht es weiter

Eine neue Leitung des Pastoralraums ist frühestens auf das kommende Jahr zu erwarten. Der Vorstand des Kirchgemeindevorstandes und alle Verantwortlichen sind intensiv mit dem Bistum in Kontakt. Das Pastoralraumteam bereitet die Monate der Vakanz vor und ist an der Jahresplanung, so dass die Seelsorge sichergestellt ist und das Leben in den fünf Pfarreien des Pastoralraums weitergeht.

Neue Gottesdienstordnung

Das Pastoralraumteam hat in der Planung der Gottesdienste kleine Änderungen vorgenommen. So sind künftig die Vorabendgottesdienste am Samstag besser aufeinander abgestimmt: am dritten Samstag in Geuensee, am vierten Samstag in Nottwil und jeden Samstagabend in Sursee. Die Sonntagsgottesdienste in der Pfarrei Knutwil/St. Erhard werden neu einmal im Monat in der Kapelle St. Erhard gefeiert. Die Gottesdienste am Sonntagabend in der Pfarrkirche Sursee finden nicht mehr statt.

In der Vakanz tragen alle vermehrt mit und die Liturgieplanung im ganzen Pastoralraum ist weit hinaus bereits bis August 2024 geplant. So auch die Taufsonntage.

Leitung Pastoralraumteam

Priester mit Pfarrverantwortung wird weiterhin Josef Mahnig sein. Damit die vielfältigen Aufgaben auf verschiedene Schultern verteilt werden können, übernimmt Diakon Christoph Wiederkehr,

Pfarreiseelsorger und Bezugsperson der Pfarrei Knutwil/St. Erhard bis auf Weiteres die Leitung des Pastoralraumteams mit den dazu gehörenden Koordinationsaufgaben. Er wird eng mit dem Sekretariatsteam des Pastoralraums zusammenarbeiten. Die Bereichsleiterin Katechese, Carina Wallimann, wird ab August neu verstärkend im Pastoralraumteam mitarbeiten.

«Strategiegruppe 2030»

Seit Januar haben Vertretungen aus allen fünf Kirchenräten des Pastoralraums mit der Beratung und Moderation durch Dr. Hans Lichtsteiner von Verbandsberatung die Grundlagen für die Weiterentwicklung und die mittelfristige Zusammenarbeit im Kirchgemeindevorband erarbeitet. Von pastoraler Seite vertreten Josef Mahnig und Christoph Wiederkehr das Pastoralraumteam in der «Strategiegruppe 2030», welche nach der Sommerpause in der zweiten Phase die Grundlagenarbeit ausgestalten wird.

Alle helfen mit

Wie zurzeit das Heu eingefahren wird, sind auch wir in den kommenden Tagen daran, in Form einer sorgfältigen Planung gute Vorräte für das kommende Jahr anzulegen. So steht zum Beispiel bereits das Jahresprogramm der Erwachsenenbildung im Pastoralraum und schon heute laden wir Sie am 1. Januar 2024 um 10.30 Uhr zum festlichen Neujahrsgottesdienst in der Pfarrkirche St. Georg Sursee ein. Dann feiern alle fünf Pfarreien gemeinsam und die Pastoralraumkerze wird von der Pfarrei Oberkirch an die Pfarrei Sursee übergeben. Damit rundet sich die fünfjährige Reise der Pastoralraumkerze wieder am Ursprungsort und das Licht wird dann für ein weiteres Jahr mit einem besonderen Gebet für die Gemeinschaft im Pastoralraum gehütet.

Wenn während der Vakanz mal etwas vergessen geht oder für einmal ausfällt, sind wir froh um Ihr Verständnis und Ihr Wohlwollen. Wir danken Ihnen allen für Ihr Mittragen und Dasein – erst recht!

Besonders danken wir Ihnen, wenn Sie die Zeit mit Ihrem Gebet kraftvoll begleiten. Wir tun unser Bestes und da oben: Himmel – wir zählen auf dich!

*Josef Mahnig und Claudio Tomassini,
Pastoralraumleitung
Thomas Arnet,
Präsident Vorstand Kirchgemeindevorband*



(Foto: CC0, Carlota Blunaro, unsplash)

Zu Besuch bei der Sozialen Arbeit der Kirchen



Die Notschlafstelle ist eines der Angebote, dass die Schüler*innen und Schüler im Religionsunterricht besichtigen konnten. (Foto: tm)

Für die Menschen da sein – besonders auch in schwierigen Lebenslagen. Das ist Diakonie, ein bedeutender Grundauftrag der Kirche. Bei ihrer Begegnung mit der Sozialen Arbeit der Kirchen erfuhren die Jugendlichen der Sekundarschule Sursee, wie diese Unterstützung aussieht.

Den christlichen Glauben zu leben heisst, für andere Menschen da zu sein. Aus diesem Grunde setzt sich die Kirche auf vielfältige Weise praktisch und unkompliziert für Hilfesuchende ein. Doch wie sieht diese Hilfe konkret aus? Diese Frage führte die Jugendlichen der Oberstufe ins Pfarramt am Rathausplatz, wo sie sich im Rahmen des Religionsunterrichts mit Rahel Fässler, Mitarbeiterin der Sozialen Arbeit der Kirchen, trafen.

Unkomplizierte Unterstützung kennenlernen

Dass die Diakonie ein wichtiger, von der Allgemeinheit allerdings etwas verkannter Dienst ist, nahmen die Schülerinnen und Schüler im Gespräch mit der Sozialarbeiterin wahr. Sie stellte die vielfältigen Unterstützungs- und Beratungsangebote für Hilfesuchende vor und schilderte Erfahrungen aus ihrem Arbeitsalltag. Besichtigt wurden anschliessend auch die Notschlafstelle sowie der offene Kleiderschrank der Pfarrei Sursee. Zwei Angebote, welche die Jugendlichen als eindrückliche Beispiele dafür kennenlernen durften, wie die Kirche unkomplizierte und alltagsbezogene Unterstützung für die Menschen vor Ort leistet.

Rf

PASTORALRAUM



REGION SURSEE

News

Klangraumkonzert – Sommerbouquet



Sonntag, 2. Juli, 19.00 Uhr, Pfarrkirche Sursee
Musikalischer Abschiedsgruss für Claudio Tomassini.

Das vorliegende Programm wagt den klanglichen Bogen von der Orgel zur Gitarre über die ungewöhnlichen Verbindungen von Orgel/Cembalo und Cembalo/Gitarre. Die Orgel als vielfarbiges Blasinstrument und das Cembalo sowie die Gitarre als einander verwandte Zupfinstrumente und ermöglichen in ihren Kombinationen überraschende Klangerlebnisse.

Das Team der Organistinnen und Organisten der Pfarrei Sursee spielt zusammen mit Jan Jonkers Werke für Gitarre, Cembalo und Orgel von Dietrich Buxtehude, Johann Sebastian Bach, Antonio Vivaldi, Luigi Boccherini, Isaac Albeniz, Maurice Duruflé u.a.

Eintritt frei, Kollekte.

Trauercafé

Dienstag, 4. Juli, 19.00 Uhr, Pfarrhaus Einsiedlerhof Sursee

Hier darf man mit seiner Trauer sein, sich in einem geschützten Ort austauschen, einander zuhören oder einfach nur dabei sein. Kostenlos und ohne Anmeldung.

www.pastoralraumregionsursee.ch

Redaktion: Tanja Metz, pfarreiblatt@prsu.ch

Reformierte Kirche Sursee Pfarramt Sempach

Gottesdienste und Andachten in Sursee, Nottwil und Sempach Monat Juli

Sonntag, 2. Juli

Sempach, 10.00 Uhr

Oekumenischer Gottesdienst zur Gedenkfeier Schlacht bei Sempach in der katholischen Kirche. Pfarrer Hans Weber und Gemeindeleiter Franz Zemp. Anschliessend Festrede von Prof. Sarah Springman, Direktorin St. Hilda College Universität Oxford, vormals Rektorin ETH Zürich. Offizieller Festakt mit Verlesen des Schlachtbriefs. Apéro für alle Besucher/innen im Städtli.

Sursee, 10.30 Uhr

Oekumenischer Gottesdienst zur Verabschiedung von Gemeindeleiter Claudio Tomassini in der katholischen Kirche St. Georg. Pfarrer Ulrich Walther und Gemeindeleiter Claudio Tomassini.

Mittwoch, 5. Juli

Sempach, 08.50 Uhr

Oekumenischer Gottesdienst zum Schulschluss für die Kindergartenstufe im reformierten Kirchenzentrum. Team der Katechetinnen.

Donnerstag, 6. Juli

Sempach, ab 08.00 Uhr

Oekumenische Gottesdienste zum Schulschluss im reformierten Kirchenzentrum. 08.00 Uhr 3. + 4. Klassen, 08.50 Uhr 1. + 2. Klassen, 10.00 Uhr 5. + 6. Klassen. Team der Katechetinnen.

Sonntag, 9. Juli

Sempach, 10.00 Uhr

Gottesdienst im reformierten Kirchenzentrum. Pfarrer Hans Weber.

Sursee, 10.00 Uhr

Taufgottesdienst am See beim Trichter. Pfarrer Ulrich Walther.

Sursee, 11.00 Uhr

Taufgottesdienst am See beim Trichter. Pfarrer Ulrich Walther.

Sonntag, 16. Juli

Sursee, 10.00 Uhr

Gottesdienst in der reformierten Kirche. Pfarrer Hans Weber.

Sonntag, 23. Juli

Sursee, 10.00 Uhr

Gottesdienst in der reformierten Kirche. Pfarrer Ulrich Walther.

Sempach, 19.15 Uhr

Gottesdienst im reformierten Kirchenzentrum. Pfarrer Ulrich Walther.

Sonntag, 30. Juli

Sursee, 10.00 Uhr

Abschiedsgottesdienst von Pfarrer Johannes Siebenmann in der reformierten Kirche. Pfarrer Johannes Siebenmann, Pfarrerin Hannah Treier, Pfarrer Ulrich Walther, Pfarrer Hans Weber.

Montag, 31. Juli

Nottwil, 18.30 Uhr

Oekumenischer Gottesdienst zum Nationalfeiertag im Seebad. Pastorale Mitarbeiterin Anita Troxler, Pfarrer Hans Weber und Kirchenchor Nottwil.



Mehr Infos und weitere Angebote (Anlässe und Gottesdienste im übrigen Gebiet der Gemeinde, Konzerte, Ausflüge, Vorträge etc.) und Kontakt: www.reflu.ch/sursee

Aus Pfarrer Weber's Witzkiste



Ein Flugzeug war in gefährliche Turbulenzen geraten. Man wusste nicht, wie alles enden würde. In der grossen Not ging die Stewardess durch die Sitzreihen und fragte, ob denn jemand noch eine kirchliche Handlung vornehmen könne. Darauf erhob sich ein Fluggast, nahm seinen Hut und zog die Kollekte ein.

Reformiertes Pfarramt Sempach
Pfarrer Hans Weber | Büelgass 7
6204 Sempach | hans.weber@reflu.ch
Tel. 041 460 20 10

Aktives Alter Nottwil



Aktivitäten im Juli 2023

5 Fragen – 5 Antworten

Diesen Monat mit: Wanderleiter/-innen Vreni Brunner, Christof Arz, Marie-Theres & Klaus Portmann
Wer seid ihr? Wir sind Nottwiler Einwohner/-innen und wandern gerne durch Berg und Tal. Wandern ist seit vielen Jahren unser grosses Hobby.

Wieso sollte ich unbedingt bei euch mitmachen? Durch Bewegung in der Natur tust du dir für Körper, Geist und Seele etwas Gutes. Das ist Lebensfreude pur!

Welche Voraussetzungen muss ich mitbringen, um mithalten zu können und wieviel kostet es mich? Da wir in verschiedenen Levels unterwegs sind hat jede/r die Möglichkeit sich seinem Niveau anzuschliessen. Kleine Unkosten entstehen durch Fahrspesen mit Auto oder Zug. Die Wanderleiter/-innen machen das unentgeltlich, nur aus Freude an der Sache.

Wie motiviere ich mich regelmässig an euren Wanderungen teilzunehmen? Sei dir der positiven Wirkung an Körper, Geist und Seele bewusst. Du wirst die lockere Atmosphäre schon bald nicht mehr missen wollen.

Wandern macht glücklich, weil ...

der Körper, wenn man ihn bewegt und fordert, Glückshormone ausschüttet. Was willst du mehr?



Nordic Walking

jeden Montag 08.30 – 10.15 Uhr

Start beim Fussballplatz Rüteli

Auskunft: Käthy 041 937 17 78

Wandern

Nachmittagswanderung

Mittwoch, 5. Juli

Wir wandern ca. 2h in der Region Nottwil.

Treffpunkt ohne Anmeldung 13.30 Uhr beim Parkplatz Sagi.

Tageswanderung

Mittwoch, 19. Juli

Sachsler-Höhenweg / Sarnensee

Mit Christof geht die wildromantische Wanderung ab Flüeli-Ranft über den Sachsler Höhenweg. Bis Giswil. Highlight der Tour ist die kurze Hängebrücke über den Sigetsbach. Wanderzeit ca. 4h mit 550m Aufstieg, 750m Abstieg. Mit Vreni ist der Start in Sarnen und geht dem See entlang bis Giswil. Wanderzeit flach ca. 3h.

Treffpunkt: 07.10 Uhr beim Bahnhof Nottwil

Kosten: Bahn, Fr. 15.00

Mittagessen: aus dem Rucksack

Teilnahme auf eigenes Risiko!

Anmeldung bis Sonntag, 16. Juli

Vreni Brunner: 079 390 33 41

Wanderungen der „Gemütlichen“

Mit Marie-Theres und Klaus Portmann

Donnerstag, 6. Juli

Treffpunkt: 13.30 Uhr beim Parkplatz Sagi

Wir wandern gemütlich ca. 2h in der Region.

Anmeldung: bis Vortagmorgen, 041 937 10 75

Seniorenmittag in der Eymatt

Auskunft und Anmeldung direkt in der Eymatt

Seniorenturnen

Dienstag, 4. Juli danach Sommerpause

13.30 – 14.30 Uhr Zentrum Sagi

Leitung: Ursula Gubler, 078 731 95 03

Turnen Gym 60 +

Montag, 3. Juli, Abschlusshöck

Treffpunkt: 18.00 Uhr, Zentrum Sagi

Auskunft: Alice Lukács, 079 675 66 91

Jassen

Donnerstag, 13. Juli

ab 13.30 Uhr im Cafe Mühle

Donnerstag, 27. Juli

ab 13.30 Uhr im Zentrum Eymatt

Auskunft: Ottilia Matter, 079 858 56 13

Singen findet in der Sommerpause nicht statt

haarzeit
Coiffure

Coiffure Haarzeit
Kantonsstrasse 13
6207 Nottwil

**geniessen Sie bei Ihrem nächsten
Besuch eine feine Glacé aus
der Hausproduktion
von Künzli**

079 911 74 42
coiffeur-haarzeit.ch

**Sie erhalten bei
Ihrem nächsten Einkauf
einen 10-Franken-Gutschein
für Coiffure Haarzeit**

Künzli Bäckerei-Konditorei AG
Kantonsstrasse 5
6207 Nottwil
Telefon 041 937 11 20, info@kuenzlibeck.ch

künzli
BÄCKEREI-KONDITIONEIREI
SEIT 1954

SOMMER ÖFFNUNGSZEITEN

Infolge Fachkräftemangel und Ferienabwesenheiten haben wir vom
1. Juli 2023 bis 20. August 2023
in Nottwil folgende Öffnungszeiten:

Montag-Freitag: 06.00-13.00 // 16.00-18.30

Samstag: 06.00-13.00
(01.07.2023-30.09.2023)

Sonntag: 07.00-12.00

Wir bedanken uns für Ihr
Verständnis und wünschen eine
schöne Sommerzeit.
Künzli Beck & Mitarbeiter

künzli
BÄCKEREI-KONDITIONEIREI
SEIT 1954

Brass Band Feldmusik Nottwil



Veteranenehrung Ruswil

Mit Stolz durften wir an der diesjährigen Veteranenehrung vom 2. Juni 2023 in Ruswil drei Musikanten für ihr langjähriges Engagement zu Gunsten unseres Vereins und der Musik ehren. Pirmin Bernet und Bruno Hüsler wurden für jeweils 35 Jahre aktives Musizieren zu eidgenössischen Veteranen ernannt. Besonders erfreulich ist die Ehrung zum Luzerner Kantonal-Ehrenveteran von Kaspar Estermann für seine sagenhaften 50 Jahre, welche er bereits der Blasmusik gewidmet hat. Wir sind sehr dankbar, dass ihr Teil unseres Vereins seid und danken euch für euren unermüdlichen Einsatz auf und neben der Bühne.



Jugendmusikfest

Am 3. Juni 2023 drehte sich in Ruswil alles um die jungen Musikantinnen und Musikanten. Wir gratulieren unseren Musikantinnen und Musikanten, die mit der Jugend Brassband Oberer Sempachersee unter der Leitung von Mattia Klaus den 2. Platz in der Kategorie Mittelstufe erspielt haben.



Musiktag Ruswil

Eine Woche später, am 11. Juni 2023, machten wir uns mit dem Bus auf an den Musiktag in der Nachbargemeinde Ruswil. In der Halle Wolfsmatt durften wir unser Selbstwahlstück dem Juror und den zahlreichen Zuhörerinnen und Zuhörer zum Besten geben. Nach dem informativen Jury-Bericht brummte doch einigen der Magen, welchen wir dank des leckeren Bankettessens wieder beruhigen konnten. Schon bald war es Zeit uns mit der roten Uniform einzukleiden, um für die Parademusik einzustehen. Wohl alle waren dankbar über den Wind und die wenigen Wolken, welche die sommerliche Wärme etwas bändigten. Dieses Jahr wurde die Musikformation vom Fähnrich, zwei Ehrendamen und fünf Tambouren angeführt. An der späteren Rangverkündigung erhielten wir die erleichternde Gewissheit, dass wir mit unseren 85.8 Punkten den 3. Rang in der Kategorie Brass Band 3. Stufe erspielen konnten. Das hervorragende Ergebnis feierten wir bei gemütlichem Ambiente auf dem Festareal des Musiktags.

Es war das letzte Mal vor der Neuuniformierung, dass wir unsere beiden Uniformen an einem offiziellen Anlass getragen haben. Mit etwas Wehmut aber Vorfreude auf die neue Bekleidung, hängen wir unsere Uniformen nun an den Nagel.





NEUUNIFORMIERUNG 8.–9. SEPTEMBER 2023

FREITAG 8. SEPTEMBER

- Füreobebier auf dem Sagivorplatz
- Fingerfood in kleinen Häppchen aus Italien, England, Thailand, USA und Mexiko
- Livemusik mit Fredy Pi & Friends, Schwyzerörgeli-Trio «Vollgas» und den Brassianern
- Barbetrieb bis 03:00 Uhr

SAMSTAG 9. SEPTEMBER

- Uniformsegnung
- Apéro für die ganze Bevölkerung
- Bankettessen
- Barbetrieb
- Liveunterhaltung

www.bbf.ch

Goldspensoren



RAIFFEISEN



Silbersponsoren



Bühlmann Nottwil
Schreinerei | Küchenbau



e-nottwil

Standaktion an der Tour de Suisse-Etappe

Die diesjährige Tour de Suisse steht mit dem traurigen Unfalltod von Gino Mäder in einem Licht, das nicht das sportliche Geschehen in den Vordergrund stellt – vielmehr rücken das Risiko und die Sicherheit der Sportler in die Schlagzeilen. Die Zukunft wird zeigen, ob daraus Schlüsse oder Lehren gezogen wurden. Auf jeden Fall sprechen wir der Familie unser herzliches Beileid aus.

Am Etappenort Nottwil am 12.06.2023 hat sich die e-nottwil mit einem Stand direkt an der Rennstrecke präsentiert und sich einmal mehr der breiten Öffentlichkeit vorgestellt. Den Interessierten wurden Ausstellungsobjekte und Informationen zur Technik der Stromgewinnung durch Photovoltaik aufgezeigt. Die Möglichkeiten und Vorteile einer Mitgliedschaft in der Genossenschaft sind in persönlichen Gesprächen vertieft worden.

Generalversammlung 13. Juni 2023

An der Generalversammlung der Energiegenossenschaft Nottwil waren rund 40 Genossenschafterinnen und Genossenschafter anwesend.

Die erfreulichen Zahlen wurden genehmigt, genauso wie der Vorschlag der Verwaltung die Genossenschaftsanteile mit einem Zins von 1% zu verzinsen.

Am anschliessenden, reichhaltigen Apéro im Garten des Zentrum Eymatt konnte in persönlichen Gesprächen über Anlagen, Finanzen und anderes diskutiert werden.

Für weitere Anlagen sind zusätzliche Kapitaleinlagen nötig

Weitere Anlagen sind bereits in Planung. Das Projekt auf dem Schulhaus 69 sollte noch dieses Jahr realisiert werden und ans Netz gehen. Die Anlage für die AWONO-Gebäude ist für Frühjahr 2024 geplant. Der Kapitalbedarf für kommende PV-Anlagen beziffert sich auf ca. Fr. 200'000.00. Die Energiegenossenschaft Nottwil realisiert nur Anlagen, die zu 100% durch eigenes Kapital finanziert sind. Deshalb sind weitere Genossenschafterinnen und Genossenschafter nötig.

Wir laden Sie ein, mit uns die lokale und nachhaltige Produktion von erneuerbarer Solar-Energie auszubauen. Werden Sie Mitglied der Energie-Genossenschaft Nottwil – zeichnen Sie Anteilscheine ab Fr. 1'000.00.

Geschenk-Tipp:

Möchten Sie nicht nur sich und der Natur, sondern besonders jemandem, der Ihnen am Herzen liegt, eine Freude machen?

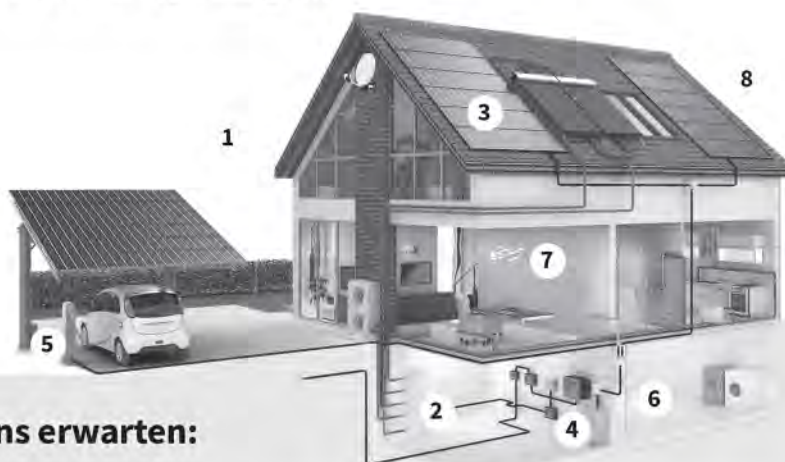
Verschenken Sie Anteilscheine der e-nottwil – zeichnen Sie die gewünschte Anzahl Anteilscheine im Namen der beschenkten Person!

Weitere Informationen finden Sie auf unserer Website: e-nottwil.ch oder schreiben Sie uns eine E-Mail an info@e-nottwil.ch oder rufen Sie uns an: 079 220 01 47 (Marcel Morf, Präsident) oder 079 635 05 55 (Robert Dal Pian, Finanzen und Technik). Wir freuen uns auf Ihren Kontakt.



Energiekonzepte *für ALLE!*

Mit unserem Energiespar-Know-how profitieren Sie von einer optimalen Gesamtlösung. Egal ob solare Energieversorgung, moderne Heizsysteme, Elektromobilität oder Beleuchtungsanlagen.



Das können Sie von uns erwarten:

- | | |
|--|--|
| 1 Wir beraten, planen, realisieren und unterhalten Ihre Anlagen | 5 Elektroladelösungen (1-200 Parkplätze) |
| 2 Moderne Heizsysteme und Warmwasseraufbereitung | 6 Wärmepumpenboiler |
| 3 Photovoltaikanlagen mit Eigenverbrauchsoptimierung | 7 Umrüstung und Sanierung von Beleuchtungsanlagen (Wohn- und Geschäftsbauten) |
| 4 Batteriespeicheranlagen – auch mit 100% Autarkie | 8 Über- und Durchblick im Dschungel der Fördergelder und Subventionen |



Elektro Burri Partner AG

Mettenwilstrasse 14
6203 Sempach-Station
+41 (0)41 467 15 20
mail@ihr-elektropartner.ch
www.ihr-elektropartner.ch

**Nehmen Sie jetzt mit
uns Kontakt auf!**



Keller Haustechnik

Kantonsstrasse 19
6207 Nottwil
+41 (0)41 937 11 11
info@keller-haustechnik.ch
www.keller-haustechnik.ch

Feldschützengesellschaft Nottwil

71. Thurgauer Kantonschützenfest

Am 17. Juni hat sich eine Delegation unseres Vereins auf den Weg nach Frauenfeld, an das 71. Thurgauer Kantonschützenfest gemacht. Zu den 13 Schützen, gesellten sich drei Jungschützen. Wir erzielten ein Vereinsresultat von Total 90.716 Punkten und belegten damit den 19. Zwischenrang in der Vereinskonzurrenz, wobei noch nicht alle Schützen teilgenommen haben. Besonders gefreut, haben uns die guten Resultate unserer Jungschützen Wechsler Enrico, Egli Rafael und Egli Michael. Alle drei haben den Kranz erreicht. Weiter haben Bisang Hans mit 59 Punkten in der Auszahlung, Matter Josef mit 460 Punkten in der Kunstwertung, Matter Wale mit 58 Punkten in der Serie und Stutz Beat mit 463 Punkten in der Veteranenwertung hervorragende Resultate erzielt. Wir gratulieren allen Schützen für die guten Resultate und bedanken uns für den schönen Tag, welchen wir in Frauenfeld verbringen durften.

Auszug aus der Rangliste

1. Bisang Josef	96 Punkten
2. Bisang Hans	95 Punkten
3. Bisang Franz	92 Punkten
4. Matter Josef-Anton	91 Punkten
5. Matter Walter	91 Punkten



Erneuerungsschiessen Menznau

Am Standerneuerungsschiessen in Menznau erreichten wir den 27. Rang in der Vereinswertung. Die Gruppe Sport schaffte es auf den 11. Rang und die Gruppe Ordonanz auf den guten 8. Rang.

Auszug aus der Rangliste

1. Steffen Daniel	96 Punkten
2. Bisang Josef	94 Punkten
3. Kunz Herbert	93 Punkten
4. Kaufmann Reto	93 Punkten
5. Matter Walter	93 Punkten

13. Ruessgraben-Schiessen, Gettnau

Am 13. Ruessgraben-Schiessen in Gettnau erreichten wir mit 89.420 Punkten. den 44. Rang in der Vereinswertung.

Auszug aus der Rangliste

1. Matter Walter	94 Punkten
2. Matter Josef-Anton	94 Punkten
3. Bisang Josef	93 Punkten
4. Bisang Franz	92 Punkten
5. Kunz Herbert	91 Punkten

Die Gruppe Sport landete mit 270 Punkten auf dem 21. Rang und in der Ordonanz-Wertung belegten wir mit 255 Punkten den 31. Rang.

Feldschiessen, Sempach

Am Feldschiessen in Sempach erreichten wir einen Sektionsdurchschnitt von 64.750 Punkten.

Auszug aus der Rangliste

1. Kaufmann Simon	67 Punkten
2. Steffen Daniel	66 Punkten
3. Birrer Franz	65 Punkten
4. Bisang Doris	65 Punkten
5. Bienz Martin	64 Punkten

Herzliche Gratulation an alle teilnehmenden Schützen!

Jodlerklub Nottwil

Eidgenössisches Jodlerfest, Zug

Nach intensiver Vorbereitung konnten wir am eidgenössischen Jodlerfest in Zug unser Lied, "Abschied vo der Alp" von Emil Wallimann der Jury präsentieren. Nach gelungener Darbietung durften wir mit der Bestnote 1 nach Hause reisen. Besten Dank an den musikalischen Leiter Urs Erni.




Jodlerklub Nottwil



Interesse am Mitsingen?
Unser Präsident Stefan Marti freut sich auf deinen Anruf.

Stefan Marti, Jodlerklub Nottwil, Postfach, 6207 Nottwil
bartli.marti@bluewin.ch
Tel: 079 486 48 99

ZAHNARZTPRAXIS NOTTWIL Dr. med. dent. Sven Winkler, Zahnarzt SSO
041 938 04 04, zahnarztpraxis-nottwil.ch



Ihr Familienzahnarzt hat an folgenden Tagen für Sie geöffnet:

Montag bis Donnerstag	Samstag von 08.00 bis 12.00 Uhr	
07.45 bis 12.00 Uhr	01.07.2023	15.07.2023
13.30 bis 17.00 Uhr	12.08.2023	19.08.2023

Sommerferien vom 21.07 bis am 06.08.2023

Kegelclub Seemöve



KK Seemöve 1983

Sportliche Gemeinschaft pflegen

Der Männer-Kegelclub Seemöve wurde 1983 in Nottwil gegründet. Die Mitglieder aus Nottwil und Umgebung treffen sich in der Regel zweimal monatlich am Freitagabend abwechselnd in Grosswangen und Sempach, Beginn ist jeweils um 20.00 Uhr.

Wir sind ein „Plauschverein“, unser Ziel ist Gemütlichkeit und Ausgleich zum Alltag. Wir nehmen an keinen Meisterschaften teil. Ein Highlight unseres Jahresprogramms ist jeweils der 2-tägige Ausflug Ende August.

Wir würden uns freuen, neue Mitglieder willkommen zu heissen. Kegelst auch Du gern und magst es, das Wochenende in ungezwungener Atmosphäre einzuläuten? Dann bist Du bei uns genau richtig! Bei Interesse wende Dich an unseren Präsidenten Toni Büchler:

Tel. 079 647 90 06

E-Mail: info@gastroapparate.ch

Unsere nächsten Kegelabende:

Datum	Ort
30. Juni 2023	Schlacht Sempach
07. Juli 2023	Pinte Grosswangen
Sommerpause	
25. August 2023	Schlacht Sempach

Wir freuen uns auf neue Gesichter!

FÜR MEHR ACHTSAMKEIT
IN DEINEM LEBEN

Cyoldwert
YOGA &
YOGATHERAPIE
NOTTWIL

NICOLE AREGGER
OBERE KIRCHMATTE 5
6207 NOTTWIL
079 349 25 30

INFO@YOGATHERAPIE-NOTTWIL.CH
WWW.YOGATHERAPIE-NOTTWIL.CH

schlafcenter
neuenkirch

SCHMERZFREI SCHLAFEN

Kostenlose richtig Liege- und Schlafberatung mit 10 Wochen Rückgabe- oder Umtauschrecht.

Vereinbaren Sie jetzt einen Termin und wir sorgen uns um Ihre Schlafprobleme.

KOMPETENZZENTRUM
SCHMERZFREI SCHLAFEN

Tel 041 469 60 30
info@schlafcenter-neuenkirch.ch
www.schlafcenter-neuenkirch.ch
Surseestrasse 1 6206 Neuenkirch



Schweizer
Paraplegiker
Zentrum

OPEN AIR KINO

SPZ NOTTWIL 2023

Donnerstag, 20. Juli 2023

**EIN MANN NAMENS
OTTO (D)**

Freitag, 21. Juli 2023

TICKET TO PARADISE (E/df)

Samstag, 22. Juli 2023

**DER SUPER MARIO
BROS. FILM (D)**

Bei jedem Wetter

**Eintritt gratis – Spendensammlung zugunsten
der Schweizer Paraplegiker-Stiftung**

Filmstart ab 21.30 Uhr

KINO-BAR
ab 20 Uhr geöffnet

American Hot Dog,
Popcorn
und Drinks



**WIR SIND BODENSTÄNDIG
UND VERLEGEN**

**PARKETT
TEPPICH
DESIGNVINYL
LAMINAT
NATURBÖDEN
TERRASSENBÖDEN**

BRAND
BODENBELÄGE & VORHÄNGE AG
Sempachstrasse 5
6203 Sempach Station
T 041 467 00 21
www.brand-sempach.ch
info@brand-sempach.ch



**Wir sind für Sie da.
Auch in Ihrer Region.**

**EGLI
BESTATTUNGEN**

Sursee, Dagmersellen, Willisau,
Beromünster & Region


Centralstrasse 39, 6210 Sursee
24h-Telefon 041 921 77 77

Nicole Blättler
Bestatterin & Beraterin

Bernhard Elsener
Leiter Geschäftsstelle Sursee

Myriam Emmenegger
Bestatterin & Beraterin

office@egli-bestattungen.ch www.egli-bestattungen.ch



Ihr Immobilienberater

«Ich betreue Ihren Auftrag
vom ersten Kontakt bis zum
erfolgreichen Verkauf»



RG Immobilien & Bau GmbH | René Gisler, Immobilienberater
Telefon 079 472 7987 | info@regimag.ch | www.regimag.ch

SPONO EAGLES



News aus der GV 2023

Mühlethaler und Bucheli treten SPONO's Vorstand bei



Die SPONO EAGLES und Urs Mühlethaler können nicht voneinander lassen. Nachdem sich Mühlethaler im Männerhandball bereits einen Namen gemacht hatte, fasste er 2014 auch im Frauenhandball Fuss. Als Chef-Trainer (2014-2018) und später als Interims-Trainer (2022) holte er mit den SPONO EAGLES insgesamt sechs Titel. Nachdem er 2022/2023 beim HSC Kreuzlingen als Sportchef fungierte, übernimmt er per sofort dasselbe Amt bei den SPONO EAGLES und wird damit Nachfolger seiner ehemaligen Spielerin und Sportmanagerin der letzten beiden Jahre im Bereich SPL Steffi Amrein.

Mühlethaler trumpft mit einem immensen Handball- und Führungs-Knowhow auf und verfügt in der Handballwelt über ein extrem breites Netzwerk.

Auch mit Fabienne Bucheli erhält der Vorstand der EAGLES Zuwachs von einem altbekannten Gesicht. 2002-2016 durchlief die 27-Jährige bei den SPONO EAGLES als Handballerin die Juniorinnenstufen und spielte zuletzt in der 3.Liga der Adler. Auch als Assistenztrainerin konnte Fabienne zwischendurch in der FU16P Trainer-Luft schnuppern. Beruflich ist sie als Leitung Facility Managerin in einem Altersheim tätig. Mit ihren Handball-Kenntnissen und Erfahrungen als Führungsperson ist sie ideal für das Vorstandsamt im Bereich Nachwuchs- und Breitensport, welches nach der Demission von Tamara Metzler während eines Jahres unbesetzt blieb.



Die SPONO EAGLES heissen Urs Mühlethaler und Fabienne Bucheli herzlich Willkommen zurück in Nottwil und freuen sich auf die Zusammenarbeit!

Helferaufruf

Die SPONO EAGLES schätzen sich sehr glücklich, dass alle Ämter im Vorstand wieder besetzt sind. Auch bedanken sich die Adler für das grosse Engagement der zahlreichen Helferinnen und Helfer, die den Verein tatkräftig unterstützen. Nichtsdestotrotz sind die SPONO EAGLES auf weitere Helfer*innen angewiesen, da einige grössere und kleinere Posten noch unbesetzt sind. Vom Zeitnehmer über den DJ bis zum Chef des Bandenhängerteams, die Adler freuen sich über jede Unterstützung! Einen Überblick über die zu besetzenden Ämtli ist auf dem Helfer-Portal der SPONO-Homepage (www.spono.ch) aufgeschaltet.

Amrein und Boesen verlängern, Stuttfeld wechselt zum SPONO

Die Kaderplanung und Vertragsunterzeichnungen der SPONO EAGLES für die Saison 23/24 ist abgeschlossen. Zum Schluss freuen sich die Adler vom Sempachersee über bedeutende Vertragsverlängerungen und bemerkenswerten Zuwachs: Sowohl Captain Sabrina Amrein (Bild links), welche zu den Dienstältesten SPONO-Spielerinnen gehört, als auch die dänische Abwehrchefin und Routinier Thilde Boesen (Bild Mitte) haben ihren Vertrag bei den EAGLES um ein Jahr verlängert. Des Weiteren verpflichtet Nottwil für die kommende Saison die deutsche Flügelspielerin Elisa Stuttfeld (Bild rechts). Die 23-jährige Flügelspielerin wechselt vom deutschen Bundesligisten HSG Bensheim/Auerbach zu den SPONO EAGLES.



TV SPONO Nottwil

www.tv-spono.ch



Jugitag vom 4. Juni 2023 in Kerns

Dieses Jahr führte uns der Jugitag in den Kanton Obwalden.

Mit 18 Jugi-Kinder aufgeteilt in 5 Gruppen vom TV SPONO Nottwil sind wir am Sonntag, 4. Juni 2023 nach Kerns gereist.

Beim Gelände angekommen, ging es direkt los mit dem Befestigen der Startnummern und dem Einwärmen. Pünktlich um 08.00 Uhr starteten die ersten Gruppen mit der ersten Disziplin dem **Auslegelauf**. Ein kleines Highlight bei diesem Posten war das Traktorrennen. Mithilfe der Unterstützung der mitge-reisten Eltern konnten die Kinder beim nächsten Spiel dem **Balltransport**-Posten die nächsten Punkte sammeln. Danach ging es direkt zum nächsten Posten, dem **Tchoukball**. Eine erfrischende Herausforderung war das **Wasserspiel**. Alle Kinder erhielten einen Ballon und einen 3dl Becher. In einem Wassereimer durften sie den Becher füllen, den Ballon reinhalten und aufblasen. Nur der aufgeblasene Ballon durfte den Becher halten. Die Kinder liefen zurück ins Ziel und leerten den Becher in den Fülleimer. Nach einer kurzen Stärkung folgte das **Ringspiel**. Zu guter Letzt folgte noch das **Ausdauer**-Spiel. Hier waren starke Arme gefragt, bevor die Kinder in die verdiente Mittagspause entlassen wurden.

Am Nachmittag ging es sportlich weiter mit der Hunderter-Stafette. Dabei durfte die ganze Gruppe, bestehend aus 9 Kindern, nicht älter als 100 Jahre sein. Unter tosendem Geschrei konnten die Kinder nochmals ihre Schnelligkeit über 60m zeigen. Hier haben sich die Kinder untereinander fantastisch angefeuert. Diesen Teamgeist zu sehen, war auch für die Leiterinnen und Leiter sehr schön.

Zeitgleich wie die Rangverkündigung begann auch das wechselhafte Wetter und Donnern um uns herum. Wir blieben jedoch vom Regen verschont, sodass wir den verschiedenen Festansprachen gemächlich zuhören konnten.

Leider gelang es dem TV SPONO Nottwil nicht, einen Podest-Platz zu erklimmen. Aber was nicht ist, kann ja noch werden! Anlässlich des Verbandsturnfestes Luzern, Ob- & Nidwalden in Neuenkirch wird am **Sonntag, 10. Juni 2024**, die nächste Ausgabe des Jugitag stattfinden. Infos zum Turnfest auf: www.neuenkirch2024.ch.

Gratulation an alle Kinder, welche ihre Leistungen und Freude an diesem Tag gezeigt haben. Ihr seid grossartig! Wir sind sehr stolz auf euch!

Wir danken allen Teilnehmenden, Leitenden, Helfenden und dem STV Kerns für die tolle Organisation.

Jugi Nottwil





www.NatürlichBernet.ch



Florian Loosli
Gartenbauer

Garten-Tipps

Hecken jetzt im Sommer schneiden!

Wichtig: Kontrollieren Sie Ihren Buchs regelmässig wegen dem unbeliebten Buchsbaumzünsler!

Herrliche Sommersträusse mit Schnittblumen aus eigenem Anbau

Löwenmaul, Zinnien, Gräser, Ammi, Strohblumen, Scabiosa gibts jetzt bei uns im Laden. Lassen Sie Ihrer Fantasie freien Lauf!

Sommer-Aktuell
Gräser, Lavendel und die beliebten Kanmara® Hortensien aus dem Seetal



Kantonsstrasse 6
Tel. 041 939 30 50

6207 Nottwil
Fax 041 939 30 51

Bon
**Eine Sonnenblume
geschenkt** am 14./15. Juli 2023
nur gegen Abgabe dieses Bons!

LANDI Laden in Nottwil wird umgenutzt

Die LANDI Nottwil-Buttisholz Genossenschaft schliesst im August 2023 ihren LANDI Laden in Nottwil. Er wird in ein Agrar-Abhollager für Landwirtinnen und Landwirte umgenutzt. Ein Teil der Fläche wird zudem benötigt, um die Prozesse in der Mischfutterproduktion am Standort zu optimieren.



Die Infrastruktur des LANDI Ladens Nottwil entspricht schon länger nicht mehr den Anforderungen des heutigen Detailhandels. «Die Prozesse für unsere Mitarbeitenden sind aufwendig und der Betrieb ist entsprechend kostenintensiv», erläutert Urs Limacher, Geschäftsführer der LANDI Nottwil-Buttisholz Genossenschaft. Die Verwaltung der Genossenschaft hat daher entschieden, den Laden per August 2023 zu schliessen.

Die Ladenfläche wird in Zukunft als Agrar-Abhollager für Landwirtinnen und Landwirte mit Produkten für den Hof wie beispielsweise Futter, Sämereien, Dünger oder Weidezaunzubehör genutzt. Ein Teil der freiwerdenden Fläche wird ausserdem benötigt, um die Prozesse in der Mischfutterproduktion am Standort zu optimieren. Per Anfang 2024 übernimmt die LANDI Nottwil-Buttisholz Genossenschaft einen Teil der Mischfutterproduktion der LANDI Sursee Genossenschaft. Diese stellt den Betrieb ihres Mischfutterwerks ein und setzt stattdessen auf die Kooperation mit UFA und Nachbar-LANDI.

«Mit der klaren Fokussierung auf den Geschäftsbereich Agrar schaffen wir die Voraussetzungen, um den Standort Nottwil langfristig erfolgreich weiterzubetreiben», ist Urs Limacher überzeugt. Mit den LANDI Läden in Oberkirch und Buttisholz besteht für die Kundinnen und Kunden ein attraktives Alternativangebot. An beiden Läden ist die LANDI Nottwil-Buttisholz Genossenschaft beteiligt.

Nottwil wird je länger je besser.

Dank der Verlängerung der Buslinie 65 profitieren die Quartiere Wysshüsli, Studen, Säntis und Rigistrasse von einer besseren Anbindung an den öV. Umsteigen lohnt sich. Damit Sie schneller nach Hause kommen.



Hier sofort mehr erfahren.

ROTTAL AUTO AG

vvl.ch/nottwil



Verkehrsverbund
Bewegt durchs Leben. Luzern

Grünliberale Partei Oberer Sempachersee, Nottwil



Liebe Nottelerinnen und Notteler
Letzten Sonntag haben die Schweizer Bürger:innen die Weichen für eine klimaneutrale Zukunft gestellt. Sie übernimmt die Verantwortung auch für die kommenden Generationen.

Bis 2050 sollen in der Schweiz die Treibhausgasemissionen auf netto null gesetzt werden. Bis dahin muss sie den Verbrauch von Erdöl und Erdgas schrittweise reduzieren.

Die Schweiz darf ab 2050 nicht mehr Treibhausgase ausstossen, als sie durch natürliche Speicher (z.B. den Wald) oder technische Massnahmen wieder der Atmosphäre entziehen kann. Auf dem Weg dorthin gibt es Zwischenziele für die nächsten zweieinhalb Jahrzehnte und für verschiedene Sektoren wie den Verkehr, die Industrie und die Gebäude.

Vom Bund gibt es finanzielle Unterstützung, damit die gesetzten Ziele erreicht werden – so zum Beispiel für den Ersatz von Öl- und Gasheizungen oder in die technologische Innovation von Unternehmen.

Die Schweiz schlägt damit eine Vorwärtsstrategie ein und geht die Herausforderungen des Klimawandels und der Energieversorgung zielgerichtet an.

GLP nominiert Nationalratskandidat:innen

Die Grünliberale Partei Kanton Luzern hat an ihrer Mitgliederversammlung vom 3. Juni ihre Kandidat:innen für die Nationalratswahlen nominiert.

Als Spitzentrio geht die GLP Kanton Luzern mit dem bisherigen Nationalrat und Ständeratskandidat Roland Fischer ins Rennen, flankiert von der Fraktionschefin im Kantonsrat der Partei, Claudia Huser und Co-Präsidentin und Kantonsrätin Riccarda Schaller.

Auf das Trio folgen weitere bekannte Namen wie Tamina Kronenberg, Präsidentin der jungen Grünliberalen Kanton Luzern, Manuela Jost, Stadträtin sowie Tobias Lang, Chris Kravogel, Kantonsrat Simon Howald und Thiam Lütolf.

In der September-Ausgabe stelle ich Ihnen die GLP-Spitzenkandidat:innen in einem Interview vertiefter vor.

Ich wünsche allen Nottelerinnen und Notteler schöne Sommerferien und gute Erholung.

Rajeepan Ratnasingam

Präsident Grünliberale Partei Oberer Sempachersee, Nottwil

NB: Den nächsten GLP Polit-Höck führen wir per Mittwoch, 16. August 2023 zwischen 19.30 bis ca. 21.00 Uhr durch. Ort: Lounge / Bar im Hotel Sempachersee, Nottwil. Interessenten sind herzlich willkommen und sollen sich bitte beim Autor anmelden (rajeepan.ratnasingam@gmail.com oder 079 820 48 26).



GLP Kanton Luzern Hauptkandidat:innen für die Nationalratswahlen vom 22. Oktober 2023. Foto von links nach rechts sind, Tamina Kronenberg, Riccarda Schaller, Tobias Lang, Roland Fischer, Thiam Lütolf, Claudia Huser, Simon Howald, Manuela Jost.

FDP.Die Liberalen Nottwil



Gratulation zur Wahl ins Urnenbüro

An der Gemeindeversammlung vom 5. Juni 2023 ist unser Mitglied **Judith Keller** ins Urnenbüro gewählt worden. Sie setzte sich von drei Kandidierenden im dritten Wahlgang souverän durch.

Wir gratulieren Judith ganz herzlich zur Wahl und wünschen ihr viel Freude und Spass bei der neuen und interessanten Aufgabe.

Wir wünschen Ihnen eine schöne und erholsame Sommerzeit und bedanken uns für die Unterstützung.

Mit besten Grüssen
FDP.Die Liberalen Nottwil



Sozialdemokratische Partei Nottwil



Eine deutliche Mehrheit sagt ja zum Klimaschutz-Gesetz

SP Parteipräsident Cédric Wermuth zur Klimapolitik und zum Engagement der Schweiz in der Ukraine: „In der fundamental wichtigen Klimapolitik sind wir mit dem Klimaschutzgesetz einen wichtigen Schritt vorwärtsgekommen“ (vgl. Suchmaschine: Republik Interview Wermuth Schweiz).

Jetzt braucht es weitere Schritte: Die SP startet gemeinsam mit den Grünen eine Eidgenössische Volksinitiative für eine sozial gerechte Energie- und Klimapolitik (*Klimafonds-Initiative*). Die Initiative fordert, dass jedes Jahr zwischen 0.5 und 1% des Bruttoinlandproduktes in den ökologischen und sozialen Umbau der Schweiz investiert wird. Mit diesem Geld können sehr viele Solarpanels gebaut, Gebäude saniert und der öffentliche Verkehr ausgebaut werden.



Interview als Sommerlektüre: Wer ist Ylfete Fanaj, die neue SP-Regierungsrätin?

Möchten Sie/möchtest du unsere neue SP-Regierungsrätin Ylfete Fanaj besser kennen lernen? Du findest ein Interview mit der Suchmaschine. Stichworte: Republik, Interview, Ylfete Fanaj.

Gesunde, saubere Gewässer in Nottwil, rund um den Sempachersee, überall

Am 19. Juni 2023 sind zwölf Personen unserer persönlichen Einladung gefolgt. Im Austausch mit dem Gewässerexperten des Kantons Luzern, Herrn M. Kunz, konnten wir viele Fragen klären. Wir freuen uns am Interesse und der Beteiligung von 12 Personen über die Parteigrenzen hinaus. – Mehr Infos folgen!

Kontakt und Anregungen:

info@sp-nottwil.ch

Website: sp-nottwil.ch

SVP Nottwil

SVP Nottwil

6207 Nottwil

info@svp-nottwil.ch

www.svp-nottwil.ch



Das Stromfresser-Gesetz wurde angenommen. Wie geht es nun weiter?

Am 18. Juni 2023 wurde das von uns im Vorfeld stark kritisierte und bekämpfte sogenannte «Klima-Gesetz» mit 59% Ja-Anteil angenommen. Wir nehmen dieses Resultat so zur Kenntnis und bedauern, dass sich die grosse Masse der Abstimmenden von der Panikmacherei der Befürworter und der Massenmedien beeinflussen liess und sich offenbar nicht der gravierenden Folgen der Annahme bewusst ist. Wir bedauern zudem, dass unserer Partei die Verbreitung von Lügen in Bezug auf die Argumentation gegen das Gesetz unterstellt wurde, ohne dass diese Vorwürfe sachlich überprüft wurden bzw. widerlegt werden konnten.

Das klare Resultat bestätigt zudem ein weiteres entscheidendes Problem, nämlich den Stadt-Land-Graben; die mehrheitlich links-grün orientierten Städte konnten auch diesmal wieder die Oberhand über die ländlichen Regionen gewinnen, so dass das Ergebnis die Bedürfnisse der Schweiz nur recht einseitig repräsentiert. Denn es ist die Landbevölkerung, welche am schwersten unter den Folgen der Annahme des Gesetzes zu tragen hat. So ist ein viel höherer prozentualer Anteil als die Städter aufs Auto angewiesen und wird nun die entsprechenden Kosten tragen müssen; von den drohenden massiven Eingriffen in die Landschaft (verstärkter Bau von Windrädern, Stromleitungen etc.) ganz zu schweigen.

Das Resultat zeigt auf der anderen Seite aber auch klar, dass nun gehandelt werden muss. Der Bundesrat und die befürwortende Mehrheit im Parlament müssen nun dafür sorgen, dass die Stromversorgung in der Schweiz zukünftig geregelt ist. Und zwar möglichst ohne einschneidende Massnahmen wie die Verschandelung von Landschaften oder die weitere Benachteiligung der Bevölkerung auf dem Land, welche einmal mehr die Folgen der links-grünen Politik auf dem Buckel auszutragen hätte. Da zudem durch die anhaltende starke Zuwanderung der Bedarf nach Energie immer grösser wird, gilt es nun Sofortmassnahmen zu treffen. Wir fordern daher den verstärkten Fokus auf die Kernkraft bzw. den Ersatz der bestehenden Kraftwerke.

SVP Nottwil mit neuem Co-Präsidium

Abschliessend noch eine Meldung in eigener Sache: An der Generalversammlung vom 25. Mai 2023 wurde mit Reto Marti und Adrian Wüest ein neues Co-Präsidium für unsere Ortspartei gewählt. Die beiden sind motiviert, die verschiedensten anstehenden Themen anzugehen und innerhalb der Ortspartei zu besprechen und natürlich auch, unsere Meinung nach aussen zu tragen.

Wir danken an dieser Stelle dem bisherigen Präsidenten Pascal Räber nochmals herzlich für seine Arbeit in den letzten Jahren zugunsten unserer Ortspartei. Wir verlieren ihn jedoch nicht ganz, er bleibt uns noch als Aktuar der SVP des Wahlkreises Sursee erhalten. Den beiden neuen Co-Präsidenten wünschen wir einen guten Start und viel Erfolg in ihrer neuen Funktion.

Ihnen, geschätzte Leserinnen und Leser, wünschen wir einen wunderschönen Sommer und eine erholsame Ferienzeit.

Ihre SVP Nottwil

Geburtstage

Herzliche Gratulation

- 06.07.1938
Bucheli Anton, Sonnenrain 1a
- 07.07.1928
Strickler Pia, Kantonsstrasse 33
- 12.07.1943
Dätwyler Heinz, Kantonsstrasse 33
- 18.07.1938
Böni Anna Marie, Kantonsstrasse 33
- 30.07.1943
Arn Steiger Helene, Studenstrasse 1
- 31.07.1943
Mattmann Rosmarie, Seeparkstrasse 2

Den Jubilarinnen und Jubilaren wünschen wir gute Gesundheit, Glück und viel Lebensfreude für die Zukunft.

(Personalien gemäss offizieller Namensschreibweise laut Zivilstandesregister)

Nachgedacht

Glück ist ein Schmetterling, der sich immer unserem Griff entzieht, wenn man ihn jagt, der sich aber auf uns niederlässt, wenn wir ganz still dasitzen.

Nathaniel Hawthorne

Leserbrief

Konzert im Zentrum Eymatt

Und der Himmel hängt voller Geigen

Am 20. Mai hat uns die Sonne nicht geweckt. Grau, trüb, nebelverhangen wie eine Reihe vergangener Maitage dieses Jahres waren, an denen man sich am liebsten die Decke noch einmal über den Kopf gezogen hätte.

Doch heute stand uns etwas Besonderes bevor. Von Luzern kam ein Streichquartett des grossen Sinfonieorchesters ins Zentrum Eymatt. Die Leitung des Zentrums hatte ihre Nachbarn, die Bewohner der Alterswohnungen Sonnenrain zu diesem Anlass eingeladen, die von den Musikfreudigen gern angenommen wurde.

An einem Konzert in diesem Rahmen gibt es nur eine Kategorie Plätze, alles erste Klasse. Das Konzert wurde ausführlich kommentiert und die Mitwirkenden und die verschiedenen Instrumente vorgestellt. Dabei gab es bei einem Instrument, eine Theorbe, Erklärungsbedarf da sein Name und Aussehen unbekannt waren. Wir fühlten uns wie im KKL, Musiker und Musik vom Feinsten. Da waren die grauen Wolken längst verschwunden. Wenn ihr nicht mehr zu uns kommen könnt, dann kommen wir zu euch, betonte die Sprecherin am Schluss und bezog sich auf die Einschränkungen, von denen in diesem Kreis viele betroffen sind.

Nach dem Konzert gab es noch eine feine kulinarische Stärkung, und die Musiker hatten Zeit für Gespräche, bevor sie wieder zu ihrem nächsten Auftritt aufbrechen mussten.

Uns ist es ein Anliegen, der Heimleitung Frau Rubeli und Frau Hunziker ganz herzlich zu danken. Auch im Namen der übrigen Teilnehmenden der Alterswohnungen. Immer wieder dürfen wir teilhaben an besonderen Veranstaltungen, über die wir uns sehr freuen.

Maria und Hannes Merki

Veranstaltungskalender

Juli

Datum	Anlass	Ort	Organisator
01.07.2023 19:00	Vorabendgottesdienst Samstag	am Nottwil	Pfarrei Nottwil
05.07.2023 19:00	Santa messa in lingua italiana	Raum der Stille, SPZ	Seelsorge SPZ
07.07.2023 08:00	Schulschluss-Feier	Nottwil	Pfarrei Nottwil
11.07.2023 07:00	Grüngutabfuhr	Nottwil	Gemeinde Nottwil
15.07.2023 19:00	Patrozinium Kapelle St. Margrethen	Nottwil	Pfarrei Nottwil
15.07.2023 19:00	Eucharistiefeyer	Raum der Stille, SPZ	Seelsorge SPZ
25.07.2023 07:00	Grüngutabfuhr	Nottwil	Gemeinde Nottwil
31.07.2023 18:30	ökumenischer Gottesdienst zum Nationalfeiertag	Badi Nottwil	Pfarrei Nottwil
31.07.2023 18:30	1. August-Feier	Badi Nottwil	Gemeinde Nottwil

August

Datum	Anlass	Ort	Organisator
08.08.2023 07:00	Grüngutabfuhr	Nottwil	Gemeinde Nottwil
11.08.2023 18:30	Obligatorisch-Schiessen	Schützenhaus Eggerswil	Feldschützen Nottwil
12.08.2023 08:30	Notfälle bei Kleinkindern	Zentrum Sagi Süd	Samariter Nottwil
15.08.2023 08:00	Beachvolleyballturnier	Badi Nottwil	TV SPONO Nottwil
16.08.2023 19:00	BLS Kurs 1 Refresher	Zentrum Sagi Süd	Samariter Nottwil
22.08.2023 07:00	Grüngutabfuhr	Nottwil	Gemeinde Nottwil
23.08.2023 19:30	Kadervorkurse	Feuerwehrmagazin Zentrum Sagi	Feuerwehr Nottwil
25.08.2023 18:30	Obligatorisch-Schiessen	Schützenhaus Eggerswil	Feldschützen Nottwil
25.08.2023 19:30	Generalversammlung	Nottwil	Spono Donatoren
26.08.2023 09:00	Kids Bike Event	Schulhaus Nottwil	Familientreff Nottwil
26.08.2023 09:00	Giftsammlung	Malters	Kanton Luzern
26.08.2023 19:00	Vorabendgottesdienst Samstag	am Nottwil	Pfarrei Nottwil
27.08.2023 10:00	Hubertusmesse	Jagdhütte Nottwil	Pfarrei Nottwil
29.08.2023 19:30	Zugsübung Zug 1	Feuerwehrmagazin Zentrum Sagi	Feuerwehr Nottwil
30.08.2023 19:00	Feldübung	Zentrum Sagi Süd	Samariter Nottwil
30.08.2023 19:30	Zugsübung Zug 2	Feuerwehrmagazin Zentrum Sagi	Feuerwehr Nottwil
31.08.2023 19:30	Zugsübung Zug 3	Feuerwehrmagazin Zentrum Sagi	Feuerwehr Nottwil

arnoldsursee ag

Bodenbeläge

www.arnoldsursee.ch

**Besuchen Sie unseren vielfältigen und
ideenreichen Show- & Musterraum**

Vereinbaren Sie mit uns
Ihren persönlichen Beratungstermin
Telefon 041 921 41 77

Allmendstrasse 6, 6210 Sursee
info@arnoldsursee.ch

- + Bodenbeläge für alle Umbauten
- + Sanierung von diversen Boden-Oberflächen
- + Bodenbeläge für alle Neubauten
- + Unterhalt von Parkett und Terrassenböden

Hier könnte Ihr Inserat stehen!

Auf Wunsch kann Ihr Inserat ab sofort **in Farbe** gedruckt werden! *

Für den Farbdruck stehen die letzten zwei Seiten
pro Ausgabe für Sie zur Verfügung.

Kosten pro Inserat in Farbe = Fr. 550.–

Wir freuen uns auf Ihre Kontaktaufnahme
aktuell@nottwil.ch

★ NOTTWIL
AKTUELL

* Bei diesem Angebot handelt es sich um ein Pilotprojekt.
Mögliche Änderungen bleiben vorbehalten.